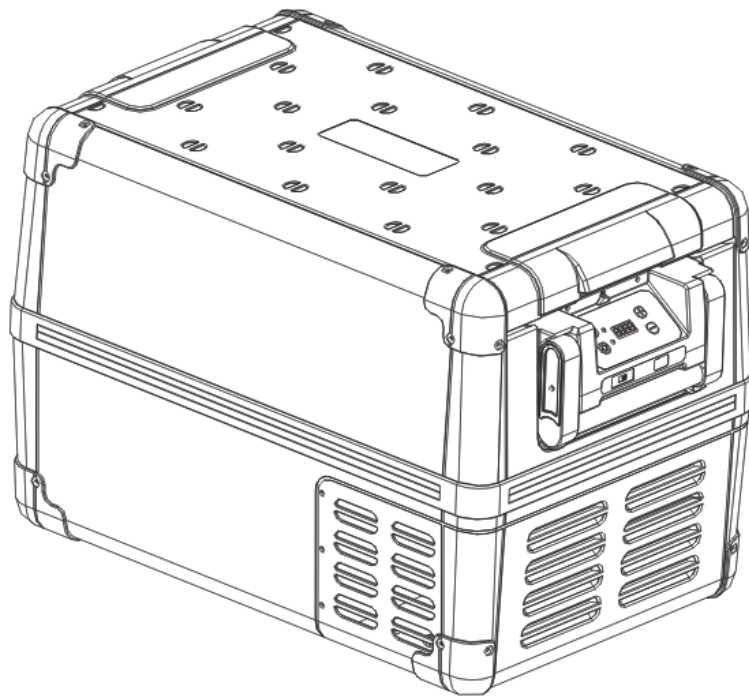




MANUALE D'ISTRUZIONI

FRIGORIFERO

Modello: VF35P / VF45P / VF50P



PRIMA DI CONNETTERE E UTILIZZARE L'ELETTRODOMESTICO SI PREGA DI LEGGERE ATTENTAMENTE IL PRESENTE MANUALE D'ISTRUZIONI. CONSERVARE PER IMPIEGHI FUTURI.

Indice

Caratteristiche del prodotto	3
Elenco dei componenti	4
Istruzioni di sicurezza	4
Preparazione prima dell'uso	5
Uso e funzioni	6
Utilizzo del proteggi-batteria (protezione bassa tensione)	9
Sbrinamento	10
Sostituzione fusibile e luce PCB	10
Pulizia e manutenzione	11
Smaltimento	12
Risoluzione dei problemi	12
Elenco d'imballaggio	12

Avvertenza:



CAUTION

Prestare attenzione ai segnali riportati oltre:

Precauzioni di sicurezza: eventuali operazioni non standard possono mettere a repentaglio la sicurezza delle persone o arrecare danni al frigorifero.



Consigli per l'uso

I. Caratteristiche del prodotto

- Il frigorifero è destinato a raffreddare e conservare freschi cibi e bevande.
- Il dispositivo è destinato all'uso con presa di alimentazione a bordo veicolo/imbarcazione/caravan da 12 V_{DC} o 24 V_{DC} (per esempio accendisigari) oppure con rete di alimentazione 100–240 V AC.
- Il presente dispositivo è destinato all'impiego in applicazioni come:
 - Area cucina per personale di negozi, uffici e altri ambienti di lavoro.
 - Clienti di agriturismi, hotel, motel e altri ambienti residenziali.
 - Bed and Breakfast.
 - Camper, caravan o imbarcazioni turistiche
 - Servizi catering e applicazioni simili, ma non a scopo di vendita.
 - L'apparecchio non può essere esposto a pioggia.
 - Idoneo per l'uso in campeggio.
- Il dispositivo refrigerante è destinato all'impiego anche in ambienti domestici o applicazioni simili.
- Al fine di assicurare rapide prestazioni di raffreddamento questo frigo è dotato di un compressore altamente efficiente ed è realizzato inoltre in materiali isolanti senza CFC.
- Utilizzo di tecnologia di raffreddamento con compressore e inverter DC, liquido di raffreddamento non inquinante al fine di assicurare rapide prestazioni di raffreddamento.
- Capiente cesto porta oggetti mobile.
- Comando con microcomputer, esecuzione di operazioni con pulsanti/tasti e display LED; controllo accurato della temperatura, indicazione di eventuali guasti e indicazione temperatura (impostazione) -22-10°C
- Protezione contro la bassa tensione, protezione contro le inversioni di polarità dell'alimentazione, protezione termica ad elevate prestazioni per un impiego sicuro.
- Questo frigorifero non prevede installazione ad incasso. Assicurarsi che le griglie di ventilazione siano completamente libere e non ostruite

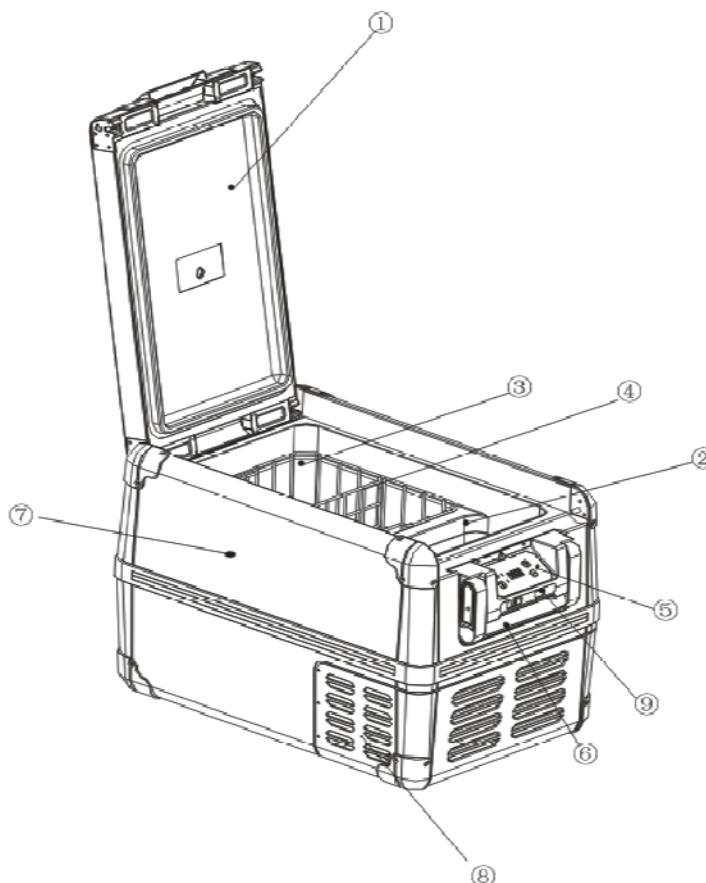


CAUTION

Se l'apparecchio è impiegato per la conservazione di medicinali, verificare che la capacità di raffreddamento corrisponda a quanto richiesto per il dato farmaco.

II. Elenco dei componenti

- ① Coperchio
- ② Scomparto frigo
- ③ Scomparto freezer
- ④ Cesto porta oggetti
- ⑤ Pannello di comando
- ⑥ Manico
- ⑦ Custodia
- ⑧ Uscita aria
- ⑨ Porta USB



III. Istruzioni di sicurezza

Con la presente siamo a dichiarare che non saremo responsabili per i danni causati dalle seguenti azioni:

- Installazione o connessione errata.
- Danni meccanici o dovuti a sovratensione.
- Modifiche al frigorifero senza autorizzazione.
- Errate operazioni manuali.
- Prestare attenzione alle indicazioni relative alla tensione sull'apposita targhetta; assicurarsi che il cavo di alimentazione sia correttamente collegato alla presa.
- Se il cavo di alimentazione è danneggiato, dovrà essere sostituito dal produttore, servizio assistenza o altra persona qualificata, al fine di evitare possibili pericoli durante l'uso.
- Durante le operazioni di pulizia e manutenzione scollegare il cavo dell'alimentazione e comunque non utilizzare l'apparecchio per il normale impiego.
- Come diluente nella schiuma isolante si impiega il C-pentano, ovvero un gas infiammabile.

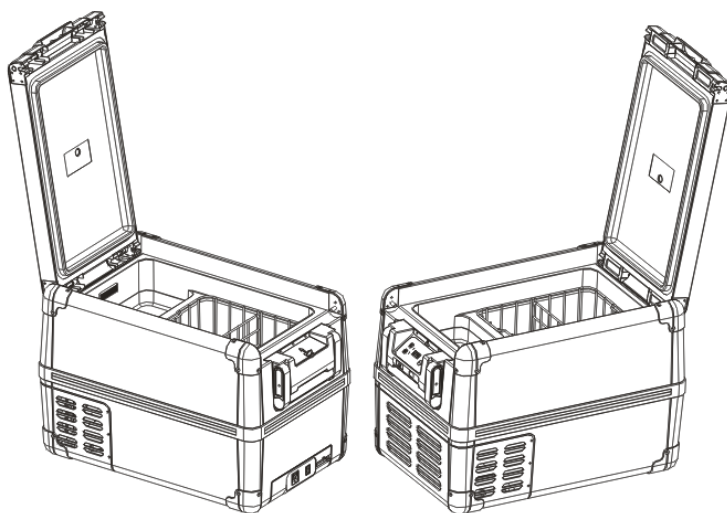
AVVERTENZA! Pericolo di danni!

Prima di collegare la batteria ad un caricabatteria rapido, scollegare il frigo ed altre unità di consumo dalla batteria.

La sovratensione può danneggiare l'elettronica del dispositivo.

- La manutenzione del frigorifero può essere realizzata soltanto da persone autorizzate. In caso di manutenzione impropria si possono verificare pericoli o danni inaspettati.
- La pulizia del frigorifero può essere realizzata soltanto da persone autorizzate. Assicurarsi che la forma di installazione sia tale da rendere il frigorifero stabile ed evitare ribaltamenti accidentali.
- Non è consentito conservare materiale corrosivo.
- L'apparecchio va collocato in un luogo asciutto. Evitare spruzzi d'acqua, pioggia e umidità. Non immergere nell'acqua.
- Non collocare l'apparecchio in prossimità di fonti di calore come riscaldatori o luce solare diretta.
- Assicurarsi che vi sia una buona ventilazione al fine di garantire un corretto rendimento di calore.
- Il frigorifero non è destinato all'utilizzo da parte di persone (compresi i bambini sotto gli 8 anni) con ridotte capacità fisiche, sensoriali o mentali, o prive di esperienza e di conoscenza, a meno che non siano controllati o siano stati istruiti riguardo l'utilizzo del frigo da una persona responsabile della loro sicurezza.
- Sorvegliare i bambini per assicurarsi che evitino di giocare con il frigo.
- L'apparecchio può essere utilizzato soltanto con l'unità di alimentazione fornita in dotazione.

IV. Preparazione prima dell'uso



1. Utilizzare un panno umido per pulire il frigo sia dentro che fuori, quando lo si usa per la prima volta. Per informazioni più specifiche si rimanda alla sezione **“Pulizia e manutenzione”**.

2. Per garantire un utilizzo più comodo, il coperchio può essere aperto da sinistra o da destra.

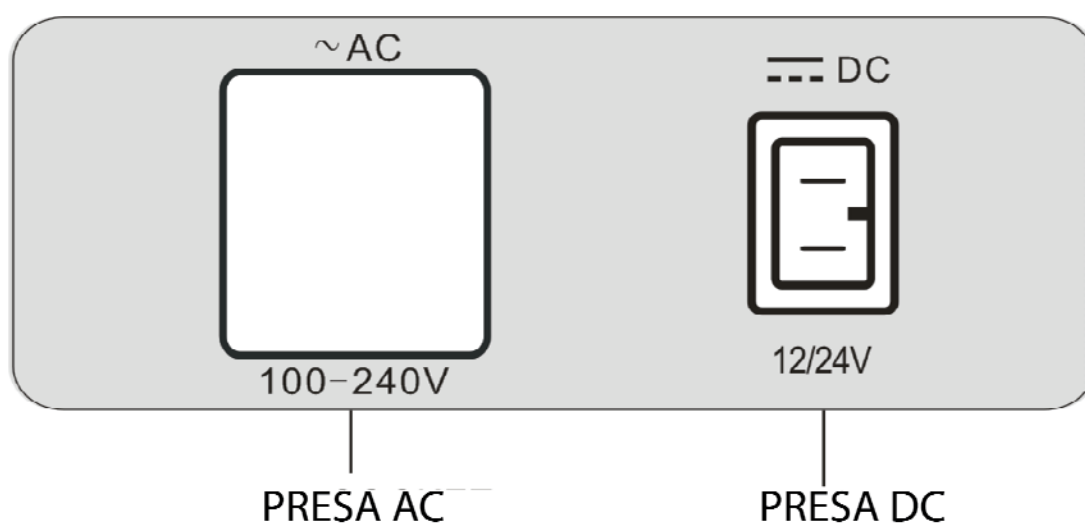
È anche possibile togliere il coperchietto premendo entrambe le sue chiusure contemporaneamente.

3. Consigli per risparmiare energia.

- Selezionare una zona ben ventilata e tenere il frigo lontano da fonti di calore o raggi solari diretti.
- Lasciar raffreddare in modo naturale i cibi caldi prima di inserirli nel frigorifero.
- Cercare di aprire il coperchio del frigo il meno volte possibile e tenerlo aperto il meno a lungo possibile.
- Provvedere tempestivamente ad eliminare eventuale brina o congelamenti interni.
- Impostare la temperatura adeguatamente ed evitare inutili temperature troppo basse.

V. Uso e funzioni

1. Connessione all'alimentazione

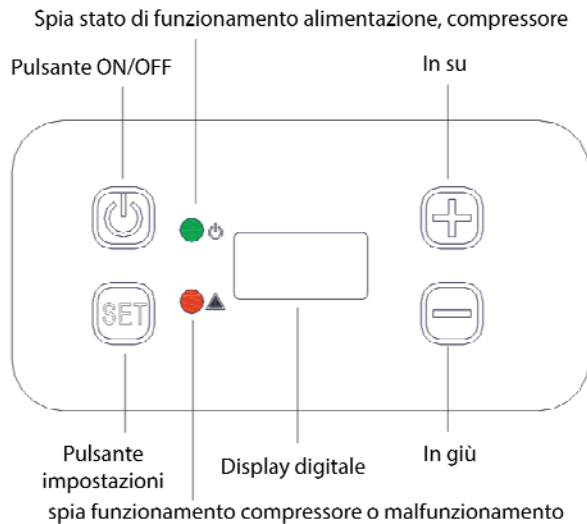


- Impostare l'interruttore di emergenza in modalità standard - posizione **USO NORMALE**.
- Inserire la spina DC nella presa dell'accendisigari nel veicolo o altra presa DC 12V/24V.
- In caso di utilizzo con corrente alternata AC 100-240V, inserire la spina AC in una presa AC.




Durante il normale utilizzo la modalità emergenza non è utilizzabile. La modalità emergenza è utilizzata soltanto in caso di malfunzionamento del pannello di comando.

2. Pannello di comando



3. Accensione del frigorifero

- Dopo l'accensione dell'alimentazione, la spia alimentazione si accende ed emette luce arancione. Il display digitale non segnala nulla. Il frigo è in standby.

- Premere  il pulsante per tre secondi di seguito.

Il display digitale segnala la temperatura interna corrente. La spia dell'alimentazione diventa verde e il frigo è in normale funzionamento.




CAUTION



Collocare il frigorifero in una posizione con buone condizioni di ventilazione. Verificare che l'uscita per la dissipazione di calore non sia ostruita.

4. Impostazione della temperatura

- Premere una sola volta il pulsante  per iniziare ad impostare la temperatura.

- Usare i tasti  ,  per impostare la temperatura da -22□ to 10□.

- Premere  di nuovo il pulsante "SET"; eventualmente regolare la visualizzazione di gradi centigradi (°C) o gradi Fahrenheit (°F).

- Utilizzare i tasti  ,  per passare da gradi centigradi a Fahrenheit e viceversa.








La modalità selezionata apparirà sul display per qualche secondo. Il display lampeggia per diverse volte e la temperatura interna viene visualizzata di nuovo.





Il range della temperatura sul display è -30-60□

NOTA

Se la temperatura ambiente è al di sopra di +32°C (+90 °F), non sarà possibile raggiungere la temperatura minima.

  ,  Da utilizzare con  (tasto). Se non si preme  , i tasti  ,  saranno inattivi.

 I parametri d'impostazione sono ancora effettivi quando si ripristina l'alimentazione del freezer. Vale a dire che il frigo è provvisto di funzione memoria.

 Quando la temperatura interna del frigo raggiunge la temperatura impostata, il compressore si arresta. La spia dell'alimentazione è arancione. Quando l'apparecchio è acceso, il colore della spia dell'alimentazione mostra lo stato del compressore: il verde indica normale funzionamento, l'arancione indica l'arresto.

5. Impostazione proteggi batteria

Il dispositivo è provvisto di un proteggi batteria a livelli multipli che protegge la batteria del veicolo contro scaricamenti eccessivi, nel caso in cui il dispositivo sia connesso ad alimentazione 12/24 V di bordo.

Se il frigo è in funzione quando si spegne il quadro (alimentazione del veicolo), lo stesso frigo si spegnerà automaticamente non appena la tensione di alimentazione scende al di sotto del livello preimpostato. Il frigo si riaccenderà dopo che la batteria si sarà ricaricata in modo da raggiungere il livello di tensione per il riavvio.

AVVERTENZA! Pericolo di danni!

Se spenta mediante monitor, la batteria non sarà più completamente carica. Evitare continui riavvii o frequenti utilizzi senza che la batteria sia ben carica. Assicurarsi che la batteria sia ricaricata.

- Premere  per tre volte.

- Servirsi dei pulsanti  ,  per selezionare la modalità di protezione batteria.


Sul display digitale sarà visualizzato quanto segue:

Lo (LOW), ME (MED), HI (HIGH)

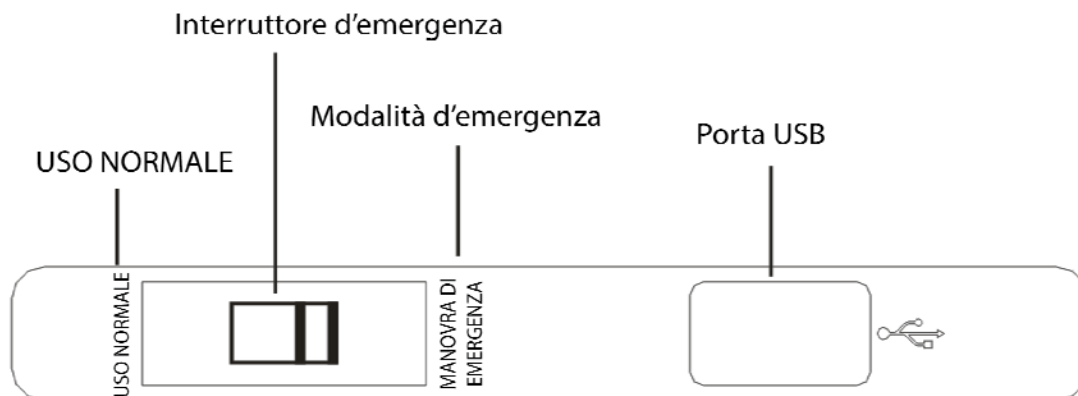
La modalità selezionata apparirà sul display per qualche secondo.

Il display lampeggia diverse volte prima di tornare alla temperatura corrente.

6. Spegnimento del frigorifero

In condizioni operative, premere  per tre secondi di seguito per spegnere il frigo. Staccare la spina.

7. Modalità di emergenza / Porta USB



In caso di malfunzionamenti del pannello di comando si può ricorrere alla modalità emergenza (EMERGENCY OVERRIDE).



Per avviare questa funzione impostare l'interruttore di emergenza su EMERGENCY OVERRIDE. In questa modalità la funzione impostazione temperatura non sarà utilizzabile, la marcia di refrigerazione sarà rallentata e si entrerà in condizioni di funzionamento solo provvisorie.



Durante il normale utilizzo la modalità emergenza non è utilizzabile. La modalità emergenza è utilizzata soltanto in caso di malfunzionamento del pannello di comando.



CAUTION

Questa modalità non è idonea per la conservazione di cibo a lungo termine. Se l'interruttore è in posizione "EMERGENCY OVERRIDE", l'apparecchio non dispone delle piene capacità di raffreddamento. Eventuali temperature eccessivamente basse possono portare a un congelamento inopportuno delle vivande.

Porta USB per l'alimentazione

La porta USB consente di caricare piccoli dispositivi come telefoni cellulari o lettori mp3. Per l'utilizzo del frigo con qualsiasi tipo di dispositivo USB, basta connettere il cavo USB (non in dotazione) al proprio apparecchio.

NOTA:

Assicurarsi che tutti i piccoli dispositivi connessi alla porta USB siano compatibili con il funzionamento 5V/ 500mA.

VI.Utilizzo del proteggiabatteria (protezione bassa tensione)

Se la tensione della batteria scende fino alla soglia previamente impostata, il compressore del freezer smetterà di funzionare, in modo da proteggere la batteria contro scariche eccessive. Quando la tensione della batteria raggiunge il valore definito dopo la ricarica, il compressore riprenderà immediatamente a funzionare.



- Il proteggibatteria entra in azione quando la tensione della batteria è troppo bassa. La spia rossa (malfunzionamento) inizierà a lampeggiare. Vorrà dire che è necessario caricare la batteria.



- Quando il proteggibatteria stacca la connessione della batteria, sarà necessario garantire che la batteria sia sufficientemente carica, in modo da evitare avvii frequenti del compressore.

Range di tensione del proteggibatteria:

Alimentazione elettrica	Proteggibatteria (stato)	Modalità bassa	Modalità media	Modalità alta
DC 12V	Spegnimento tensione	10.1±0.3V	11.4±0.3V	11.8±0.3V
	Riavvio tensione	11.1±0.3V	12.2±0.3V	12.6±0.3V
DC 24V	Spegnimento tensione	21.5±0.3V	24.1±0.3V	24.6±0.3V
	Riavvio tensione	23.0±0.3V	25.3±0.3V	26.2±0.3V



Quando il frigo è alimentato da batteria con avviamento automatico, si consiglia il livello HI, in modo tale da garantire che l'alimentazione della batteria del veicolo sia a livello alto.

Se per l'alimentazione si utilizza invece una batteria supplementare, allora sarà opportuno ricorrere al livello LO.



- Il frigo è concepito con la funzione memoria, per riprendere le stesse operazioni dopo eventuali spegnimenti o blackout dell'alimentazione. Se il frigo si spegne in condizioni anomale, tornerà automaticamente ad operare dopo il ripristino dell'alimentazione.

VII. Sbrinamento

L'umidità può formare brina all'interno del dispositivo di raffreddamento o sull'evaporatore. In questa maniera si viene a ridurre la capacità di raffreddamento. Per evitare questo inconveniente bisogna far sbrinare il dispositivo in tempo debito.

Per lo sbrinamento procedere come qui di seguito descritto:

- Togliere il materiale conservato dal frigorifero.

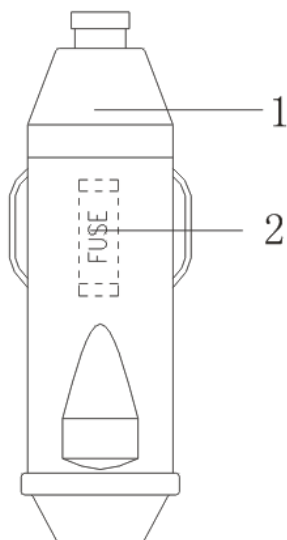
- Se necessario riporlo temporaneamente in un altro frigorifero..
- Spegnere l'alimentazione; aprire il coperchio del frigorifero e lasciarlo aperto finché il ghiaccio e la brina non si fondono e scolano via.
- Togliere via l'acqua residua con un panno pulito.



CAUTION

Per rimuovere il ghiaccio o per sbloccare oggetti rimasti congelati all'interno non usare mai strumenti duri o appuntiti..

VIII. Sostituzione fusibile e luce PCB



1. Procedimento per la sostituzione del portafusibile (12/24 V):

- Scollegare la presa DC;
- Girare il coperchietto in senso antiorario fino a rimuoverlo; togliere il fusibile;
- Sostituire il fusibile difettoso con un fusibile nuovo con le stesse caratteristiche (32V 10-15A);
- Riporre in sede il coperchietto e serrarlo.

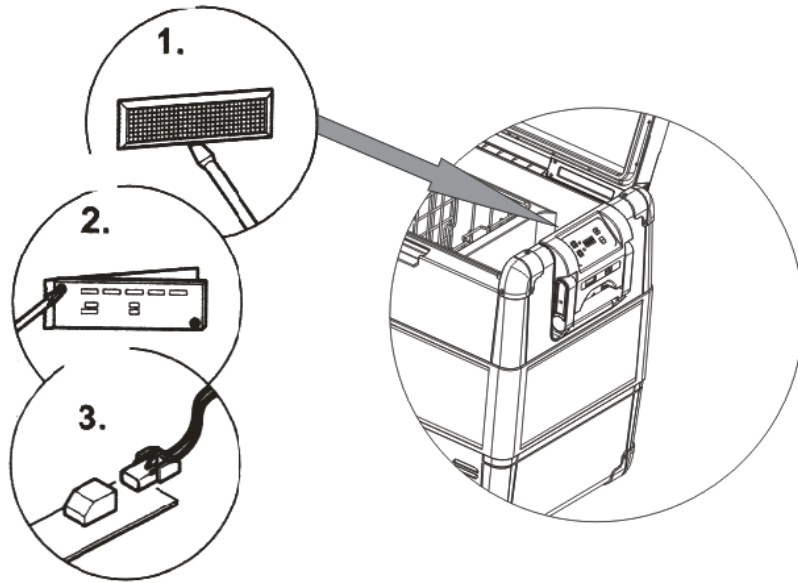


CAUTION

Attenzione: la corrente nominale per il fusibile deve essere 10-15A (ovvero non meno di 10A e massimo 15A). I fusibili con corrente nominale inferiore a 10A si bruciano facilmente durante la procedura di avviamento del compressore;

I fusibili con corrente nominale superiore a 15A bruceranno il fusibile della batteria nel veicolo, quando per il frigo ci si serve della batteria del veicolo.

2. Procedimento per la sostituzione della luce (PCB):



- Staccare la spina dell'alimentazione e aprire il coperchio del frigorifero;
 - Sollevare e togliere il coperchietto trasparente facendo leva su di esso;
 - Svitare la scheda di assemblaggio PCB;
 - Tirare via il morsetto del cavo del connettore dalla PCB;
 - Sostituire la luce (PCB) difettosa con una nuova;;
- Inserire la nuova PCB procedendo esattamente al contrario rispetto alle istruzioni per la rimozione.
- Rimettere in sede il coperchietto trasparente nella custodia premendolo.

IX. Pulizia e manutenzione



CAUTION

Avvertenze: Scollegare sempre il dispositivo dalla rete prima di procedere alla sua pulizia e manutenzione.



CAUTION

Avvertenze: Non impiegare agenti chimici abrasivi o oggetti duri durante la pulizia dell'apparecchio! Pericolo di danni al frigorifero!

- Ogni tanto pulire l'interno e l'esterno del dispositivo con un panno umido.
 - Pulire spesso la finestrella di dissipazione del calore, al fine di assicurare una buona dissipazione termica.
- Prima di eseguire operazioni di manutenzione/pulizia di qualsiasi tipo, scollegare il cavo dell'alimentazione.
 - Assicurarsi che le aperture degli sfiati non siano ostruite. Contattare personale qualificato per pulire il condensatore ventilato.

- Eseguire costantemente le ispezioni, verifiche e manutenzione programmata come descritto nel presente manuale.
- Non provare mai ad aprire le parti interne o a riparare il frigorifero.
- In caso di problemi di funzionamento contattare il centro assistenza della Vitrifrigo più vicino a casa vostra. Richiedere sempre l'assistenza di personale qualificato.
- Non introdurre sostanze esplosive all'interno dell'apparecchio (per es. bombolette aerosol contenenti propellenti infiammabili).
- L'apparecchio non va pulito con spruzzi d'acqua.
- Per l'uso di apparecchi ad altitudini superiori a 2000 m, si prega di contattare il produttore.

L'ambiente in cui l'apparecchio è installato deve essere adeguatamente ventilato (nei limiti del possibile). Se l'ambiente in cui si utilizza un apparecchio con liquido refrigerante infiammabile non è ventilato, è necessario garantire che non vi siano fughe di gas in grado di raggiungere una concentrazione tale da provocare incendi o esplosioni in presenza di altre fonti di calore (per es. dispositivi di riscaldamento elettrici o prodotti simili).

X. Smaltimento

- Non gettare l'imballo dell'apparecchio, ma smaltire i materiali in base alle norme locali vigenti in materia di raccolta differenziata dei rifiuti.
- Il prodotto non va gettato insieme ai rifiuti solidi urbani, ma va smaltito separatamente. Contattare i centri di raccolta di rifiuti di apparecchiature elettriche ed elettroniche più vicini a casa vostra oppure portare l'apparecchio usato direttamente al rivenditore al momento dell'acquisto di un nuovo apparecchio equivalente.



- Il simbolo riportato qui a lato indica che il frigorifero non può essere gettato insieme ai rifiuti solidi urbani.
- In caso di smaltimento inadeguato o abuso del frigorifero si può incorrere in sanzioni amministrative e/o multe secondo le leggi applicabili.

XI. Risoluzione dei problemi

Difetto	Causa probabile	Rimedio suggerito
La spia dell'alimentazione non è accesa, il frigorifero non funziona.	Nessun input alimentazione.	Verificare se l'alimentazione in ingresso corrisponda o meno; L'ignizione deve essere accesa nella maggior parte dei veicoli per fornire corrente all'accendisigari.
	Fusibile frigorifero bruciato.	Sostituire fusibile.
	Fusibile veicolo bruciato.	Consultare manuale operativo del veicolo per la sostituzione del fusibile.
	La presa dell'accendisigari non consente una connessione adeguata.	Pulire per bene la presa dell'accendisigari o verificare che la spina sia integra e che si connetta correttamente.
Sul display digitale viene visualizzato il messaggio Err1 o Err2.	Sensore di temperatura guasto	Farlo riparare da un apposito centro manutenzione.
Il dispositivo non raffredda (la presa è inserita; la spia LED di "ALIMENTAZIONE (POWER)" lampeggia in arancione; il display è spento).	Tensione batteria troppo bassa.	Eseguire test batteria e ricaricarla, se necessario.
Controllo temperatura.	Trasmittitore di temperatura guasto.	Inviare in riparazione ad uno dei centri assistenza autorizzati.
	Modalità emergenza.	Impostare l'interruttore emergenza in modalità normale.
Spia errore lampeggiante.	Problema di funzionamento compressore.	L'inconveniente sparirà automaticamente non appena si sarà riavviato il compressore. Se il compressore non riesce a ripartire per un periodo di tempo piuttosto lungo, inviare in riparazione ad uno dei centri assistenza autorizzati.



Se la spia di indicazione degli errori lampeggia, il compressore ripartirà ogni 60 secondi fino a quando non inizia a funzionare correttamente.

In modalità emergenza, se la spia di indicazione degli errori lampeggia ogni 4 secondi, vorrà dire che la tensione in ingresso è inferiore al più basso livello di tensione di avviamento. È dunque necessario ricaricare la batteria.

XII. Elenco d'imballaggio

N.	Quantità	Descrizione
1	1	Frigo compressore veicolo
2	1	Cavi AC/DC
3	1	Manuale utente
4	1	Cesto porta oggetti
5	1 (accessorio opzionale)	Telecomando

Identificazione del produttore

Vitrifrigo s.r.l.

Via Mazzini 75 - Fraz. Montecchio - 61022 Vallefoglia (PU) Italia

Tel. +39 0721 491080 - Fax. +39 0721 497739

E-Mail. info@vitrifrigo.com - www.vitrifrigo.com

DICHIARAZIONE DI CONFORMITÀ
VITRIFRIGO srl, con sede in via Mazzini, 75 - frazione Montecchio
61022 VALLEFOGLIA (PU) - Italia,

DICHIARA

sotto la sua sola ed unica responsabilità che il frigorifero o l'unità di raffreddamento e
conservazione di cibi e bevande, i cui dati sono riportati sulla targhetta sul retro del
dispositivo, e a cui la presente dichiarazione fa riferimento,

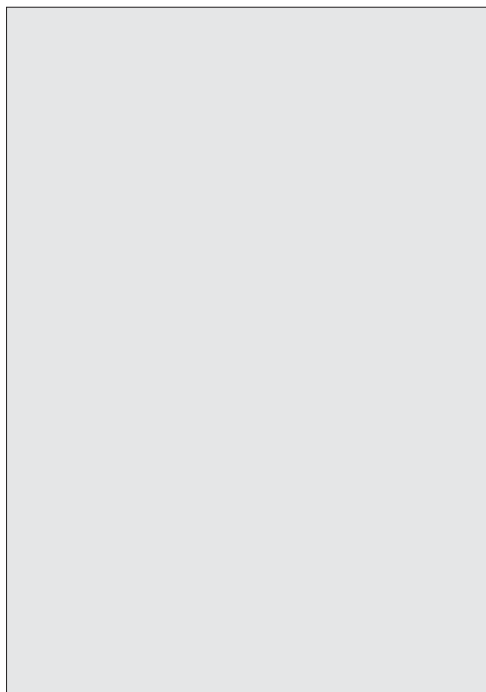
È CONFORME

ai requisiti di sicurezza previsti dalle seguenti direttive:
2014/35/CEE e 2014/30/CEE

Dataplate prodotto

CE

Vitri Alceste

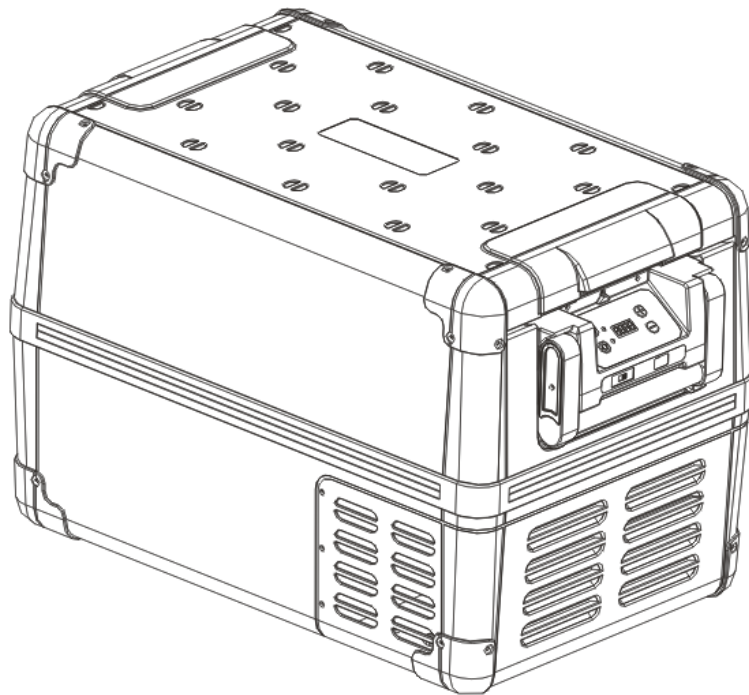




INSTRUCTION MANUAL

REFRIGERATOR

Model: VF35P / VF45P / VF50P



PLEASE READ THIS INSTRUCTION MANUAL CAREFULLY BEFORE CONNECTING AND OPERATING THE APPLIANCE. SAVE IT FOR FUTURE REFERENCE.

Table of Contents

Product features.....	3
Parts list	4
Safety instructions.....	4
Preparing before use.....	5
Operation and function.....	6
Manipulating of battery protector (low voltage protection).....	9
Defrosting.....	10
Replacing fuse and light PCB	10
Cleaning and maintenance	11
Disposal	12
Troubleshooting	12
Packing list.....	12

Notice:



CAUTION

Please pay attention to the below markings:

Safety cautions: non-standard operations could endanger personal safety or result in refrigerator damage.



Hints for operation

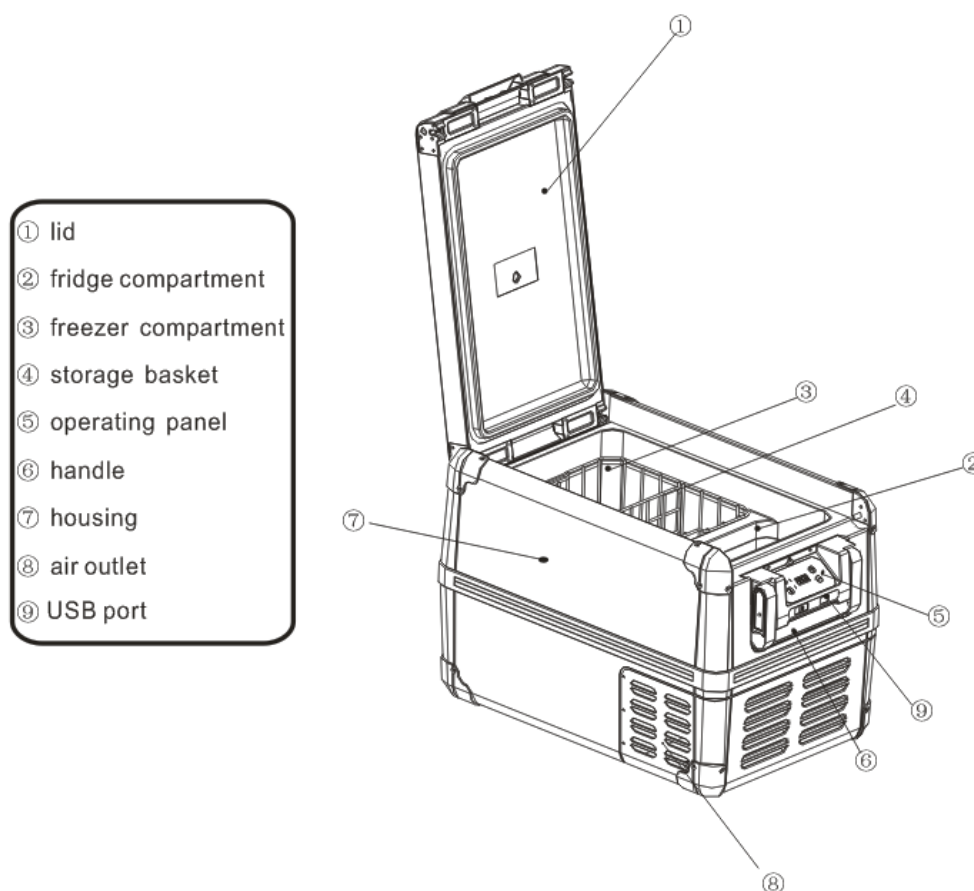
I. Product features

- The refrigerator is suitable for cooling and freezing foods or drinks.
- The device is designed to be operated from a 12 V_{DC} or 24 V_{DC} on-board supply socket of a vehicle (e. g. cigarette lighter), boat or caravan as well as from a 100–240 V AC mains.
- This appliance was designed for use in applications such as:
 - In a kitchen area for the staff of shops, offices and other work environments.
 - By customers of farms, hotels, motels and in other residential environments.
 - At Bed and Breakfast establishments.
 - In camper vans, caravans and on pleasure craft
 - In catering services and similar applications but not for retail purposes.
 - The appliance must not be exposed to rain.
 - Suitable for use at camp sites.
- The cooling device is also intended to be used in household and similar applications.
- Using high efficiency compressor cooling and insulation materials without CFC to make sure the refrigerator to achieve rapid cooling performance.
- Using DC inverter compressor cooling technology, environment-friendly refrigerant, to achieve rapid cooling.
- With big capacity movable storage basket.
- Using microcomputer control, button/key pressing operation and LED display, accurately control the temperature, also indicate failure tips and temperature setting -22-10°C
- With low voltage protection, power supply reverse polarity protection, ultra-high temperature protection for safely use.
- For this refrigerator there is no built-in installation. Ensure the ventilation grilles are completely unobstructed



CAUTION When used for drug cold storage, please review if the cooling capacity matches the drug storage requirements.

II. Parts list



III. Safety instructions

We hereby declare that, the damage caused by the following acts shall not be responsible for:

- Faulty installation or connection.
- Over voltage and mechanical damage cause.
- Transforming the refrigerator without permission.
- Failure to manual operation.
- Pay attention to the voltage description on the rating label, and ensure that the power cord is connected to right power outlet.
- If this power cable is damaged, it must be replaced by the manufacturer, customer service or a similarly qualified person in order to prevent safety hazards.
- Disconnect the power supply when cleaning and maintenance or stop use.
- C-pentane is used as a dilatant in insulating foam and is a flammable gas.

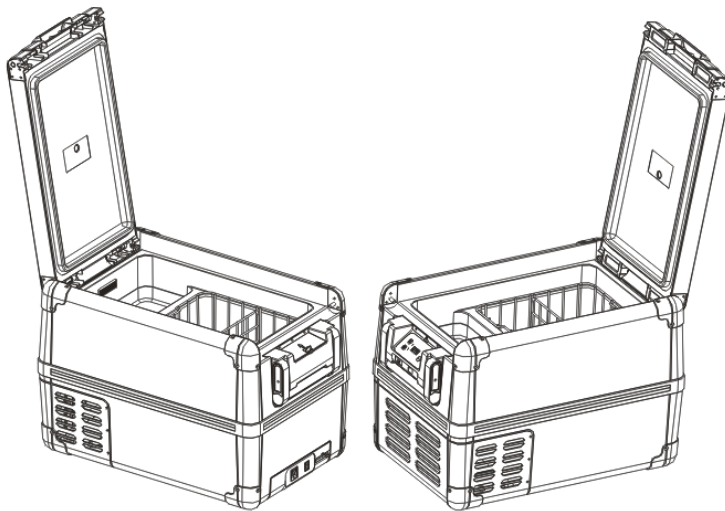
NOTICE! Danger of damage!

Disconnect the refrigerator and other consumer units from the battery before you connect the battery to a quick charging device.

Over-voltage can damage the electronics of the device.

- Refrigerator can only be maintained by authorized person, improper maintenance may lead to unexpected dangers or damages.
- Cleaning must only be performed by authorised personnel. Make sure the form of installation keeps the fridge stable and prevents accidental overturning.
- Corrosive materials can not be stored.
- The appliance should be placed at the dry place, and prevent it from water splashing, rain and moisture. Do not immerse it into water.
- Do not place the appliance near heat sources such as heaters or direct sunlight.
- Make sure well-ventilated for heating yield.
- The appliance is not intended for use by persons (including children not below the age of 8) with reduced physical, sensory or mental capabilities, or lack of experience and knowledge, unless they have been given supervision use of the appliance by a person responsible for their safety.
- Children should be supervised to ensure that they do not play with the appliance.
- The appliance is only to be used with the power supply unit provided with the appliance.

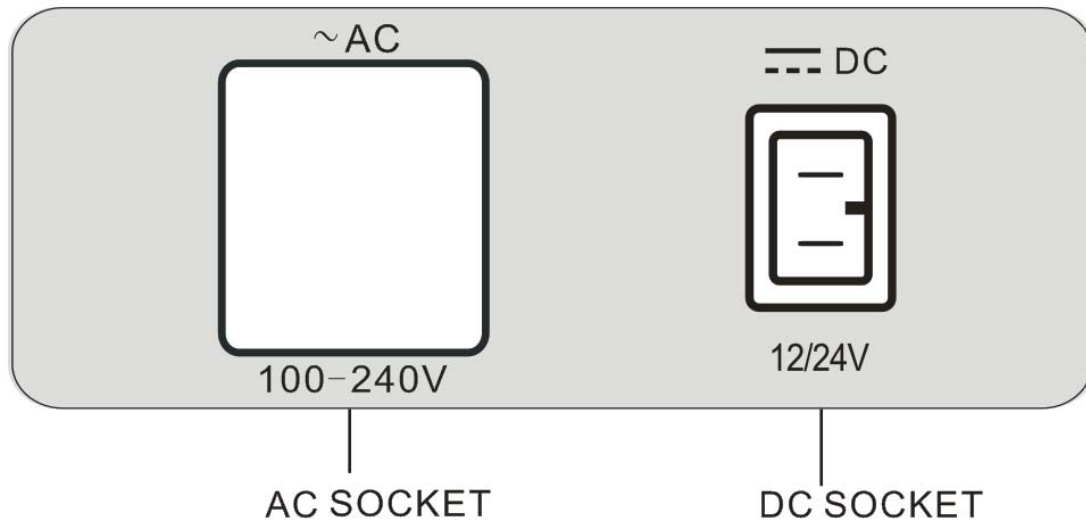
IV.Preparing before use



1. Use a damp cloth to clean the refrigerator inside and outside when use it for the first time. Specifics please refer to the “**Cleaning and maintenance**”.
2. For convenient using, the lid can be opened from left or right side. Also you can take down the lid through pressing the two lid latches at the same time.
3. Energy-saving tips
 - Select a well-ventilated place and keep the refrigerator away from heat or direct sunlight.
 - Cool the hot food before putting into the refrigerator.
 - Reduce the times and lasting time to open the lid.
 - Defrost in time when inner frost.
 - Setting temperature properly and reduce unnecessary low temperature setting.

V.Operation and function

1. Connecting to power

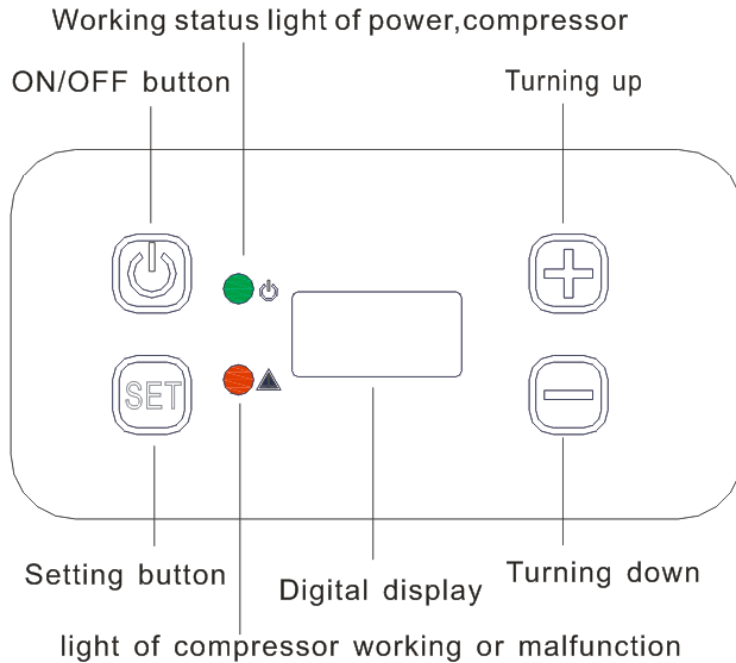


- Slide emergency switch to standard mode **NORMAL USE** position.
- Insert DC plug into a car's cigarette lighter socket or other DC 12V/24V socket.
- For using with alternating current AC 100-240V, please insert the AC plug into an AC socket.




During normal using, emergency mode is not applicable. Emergency mode is only used while the operating panel is malfunctioning.

2. Operating panel



3. Turning on the refrigerator

- After switch on the power, power indicator light will be orange. Digital display is without displaying, the refrigerator is standing by.

- Press  button three seconds continually.



Digital display will show the current interior temperature. Power light will turn to green, the refrigerator start working.




CAUTION Please place the refrigerator in good condition of ventilating, and check for making sure that the heat dissipation outlet is not blocked.

4. Setting the temperature

- Press  button once, start setting temperature status.

- Combining  、  to set temperature from -22□ to 10□.

- Press  button once again, start exchange status for centigrade (°C) degree and Fahrenheit degree (°F).

- Combining  、  to exchange centigrade degree and Fahrenheit degree.

The cooling temperature appears in the display for a few seconds. The display flashes several times and then the interior temperature is displayed again.









Temperature range of the Display is -30-60□

NOTE

If the ambient temperature is above +32°C (+90 °F), the minimum temperature cannot be attained.



、 Should be used combining with  button. Without pressing  button, 、 are useless.



The set-up parameters are still effective when the refrigerator is energized again; it means that the refrigerator has memory function.



When the refrigerator's interior temperature reaches the setting temperature, compressor stop work. Power indicator light turn to orange color. In switch on status, the color of power indicator light shows the compressor status, green indicates working, orange indicates stopping.

5. Battery protector setting



The device is equipped with a multi-level battery protector that protects your vehicle battery against excessive discharging when the device is connected to the on-board 12/24 V supply.

If the refrigerator is operated when the vehicle ignition is switched off, the refrigerator switches off automatically as soon as the supply voltage falls below a set level. The refrigerator will switch back on once the battery has been recharged to the restart voltage level.

NOTICE! Danger of damage!

When switched off by the battery monitor, the battery will no longer be fully charged. Avoid starting repeatedly or operating current consumers without longer charging phases. Ensure that the battery is recharged.

- Press the  button three times.

- Use the 、 buttons to select the battery protector mode.


Digital display will be as follows:

Lo (LOW), ME (MED), HI (HIGH)

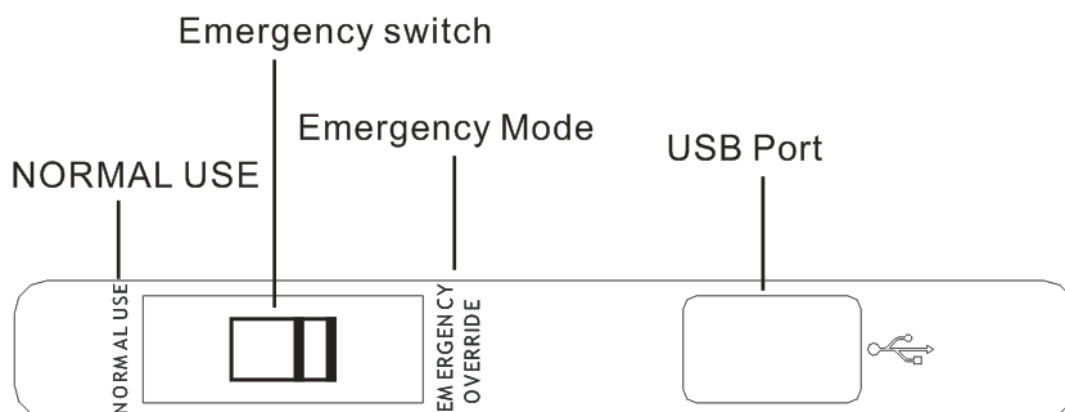
The selected mode then appears in the display for a few seconds.

The display flashes several times before it returns to the current temperature.

6. Turning off the refrigerator

In working status, press  button three seconds continually to turn off the refrigerator. Pull out power plug.

7. Emergency Mode / USB port



While the operating panel malfunctions, Emergency mode (EMERGENCY OVERRIDE) is applicable.



Slide Emergency switch to EMERGENCY OVERRIDE position, start this function. In such mode, temperature setting function is not available, refrigerating speed is down, and this mode is only for provisional use.



During normal using, emergency mode is not applicable. Emergency mode is only used while the operating panel is malfunctioning.



CAUTION This mode is not suitable for long time food storage; If the switch is in the “EMERGENCY OVERRIDE” position, the refrigerator with full cooling capacity. Super-cooled temperature may freeze off the food.

USB port for power supply

USB port allows you to charge small devices like mobile phones and mp3-players. To use your refrigerator with USB devices, simply connect a USB cable (not included) to your device.

NOTE:

Ensure that any small device connected to the USB port is compatible with 5V/ 500mA operation.

VI. Manipulating of battery protector (Low voltage protection)

-While the battery's voltage drops to the set-up data, compressor will stop working, so as

to protect the battery against over discharge; once the battery's voltage reaches the restart data after charging, compressor will start immediately.



While the battery's voltage is too low, battery protector will take effect. Red malfunction indicator light will blink. Now you need to charge the battery.



While the battery protector cut off the battery connection, you should warrant the battery to be charged sufficiently, so as avoid frequent restarting of compressor.

Voltage range of battery protector:

Power Supply	Status Battery protector	Low Mode	Medium Mode	High Mode
DC 12V	Cutting-off Voltage	10.1±0.3V	11.4±0.3V	11.8±0.3V
	Restarting Voltage	11.1±0.3V	12.2±0.3V	12.6±0.3V
DC 24V	Cutting-off Voltage	21.5±0.3V	24.1±0.3V	24.6±0.3V
	Restarting Voltage	23.0±0.3V	25.3±0.3V	26.2±0.3V



When the refrigerator is supplied by the auto starter battery, HI mode setting is proposed, so as to warrant that vehicle's battery power is in high level. If you use additional battery for power supply, Lo mode setting is applicable.



Refrigerator is designed to have the function to rework when connect to power after power off. If the refrigerator is shutdown under abnormal situation, it will work automatically when connect to power again.

VII.Defrosting

Humidity can form frost in the interior of the cooling device or on the evaporator. This reduces the cooling capacity. Defrost the device in good time to avoid this.

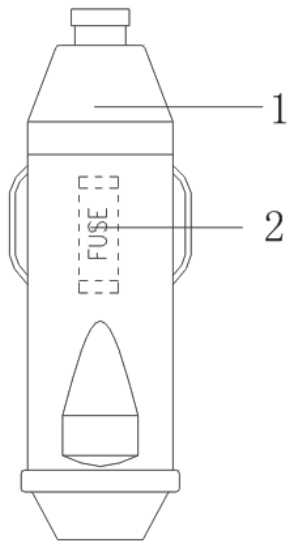
Defrosting steps are as below:

- Take the stored material from the refrigerator.
- If it is necessary, the stored material could be stored in another refrigerator.
- Cut off the power, open the refrigerator's lid, and keep it open until the ice and frost melt away.
- Use clean cloth to wipe off the defrosted water.



CAUTION Never use hard or pointed tools to remove ice or to loosen objects which have frozen in place.

VIII.Replacing fuse and the light PCB



1. Steps for replacing plug fuse (12/24 V):

- Unplug the DC power plug;
- Turn anticlockwise the cap to remove it and fuse from the plug;
- Replace the defective fuse with a new one that has the same rating (insert style 32V 10-15A);
- Tighten the cap.

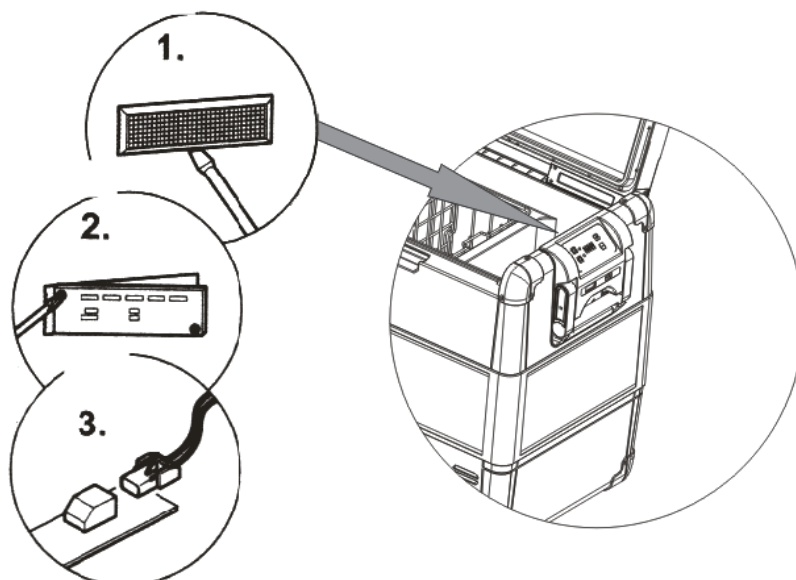


CAUTION

Warning: rated current for fuse should be within 10-15A, no less than 10A and Max. is 15A. Fuse with rated current less than 10A will be easily burnt during compressor starting procedure;

Fuse with rated current more than 15A will burn battery fuse in car when refrigerator use car battery.

2. Steps for replacing the light PCB:



- Unplug the power plug and open refrigerator's lid;
- Pry out the transparent light cover with a screwdriver;
- Unscrew the PCB mounting board;
- Pull out the connector wire terminal from the PCB;
- Replace the defective light PCB with a new one;

Fit new PCB using reverse of removal instructions.

Press the transparent cover back into the housing.

IX. Cleaning and Maintenance



CAUTION

Warnings: Always disconnect the device from the mains before you clean and service it.



CAUTION

Warnings: Do not use abrasive cleaning agents or hard objects during cleaning as these can damage the refrigerator.

- Occasionally clean the device interior and exterior with a damp cloth.
 - Clean heat dissipation window frequently to ensure good heat dissipation.
- Before carrying out any maintenance or cleaning operations, disconnect the power plug.
 - Keep ventilation openings free from obstructions. Contact qualified personnel to clean the ventilated condenser.
 - Always carry out the inspections, checks, and scheduled maintenance described in this manual.
 - Never try to open or repair the refrigerator.
 - For any operational problems contact the Vitrefrigo Service Centre closest to you; in any case, request the assistance of qualified personnel.
 - Do not store explosive substances in this appliance such as aerosol cans with flammable propellant.
 - The appliance must not be cleaned with a jet of water.
 - For appliances intended to be used at altitudes higher than 2000 m, contact the manufacturer.

The environment in which the appliance is installed must be adequately ventilated if possible. If the environment in which a flammable refrigerant appliance is used is not ventilated, the environment must be compatible so that any gas leakage cannot reach a concentration such as to cause fire or explosion resulting from the presence of other sources of heat (electric heating appliances or similar).

X. Disposal

- Do not throw away the packaging of your appliance but separate the materials according to local waste disposal regulations.
- This product must not be thrown away with municipal waste but must be disposed of as separate collection. Contact the Waste Electrical and Electronic Equipment (WEEE) collection centres local to you or take it to a retailer when purchasing a new equivalent appliance.



- The symbol to the side indicates that the refrigerator must not be disposed of as urban waste.
- Improper disposal or incorrect use of the refrigerator is subject to administrative and/or penalties imposed by current legislation.

XI. Troubleshooting

Fault	Possible cause	Suggested remedy
Power indicator light is not on, refrigerator does not work.	No power input.	Check whether input power is matching or not; The ignition must be switched on in most vehicles to apply current to the cigarette lighter.
	Refrigerator fuse burnt.	Change fuse.
	Vehicle-mounted fuse burnt.	Refer to vehicle operating manual to change fuse.
	Cigarette lighter socket does not connect well.	Clean cigarette lighter socket or check whether plug connects correctly.
Digital display shows Err1 or Err2.	Temperature sensor broken	Repair it to appointed maintenance center.
The device does not cool (plug is inserted, "POWER" LED flashes orange, display is switched off).	Battery voltage is too low.	Test the battery and charge it as needed.
Temperature control.	Temperature transmitter broken.	Send to appointed maintenance center for repair.
	Emergency mode.	Slide the emergency switch to normal mode.
Error indicator light blinks.	Compressor operating	It will eliminate

	trouble.	automatically after restarting compressor; if compressor can't restart for a long time, send to appointed maintenance center for repair.
--	----------	--



If Error indicator light blinks, the compressor will restart every 60 seconds until it starts successfully.

Under Emergency Mode, If Error indicator light blink every 4 seconds, it means that input voltage is lower than lowest starting voltage, you need charge your battery.

XII.Packing list

No.	Quantity	Description
1	1	Vehicle compressor refrigerator
2	1	AC/DC cables
3	1	User manual
4	1	Storage basket
5	1(Optional accessory)	Remote control

Identification of the manufacturer

Vitrifrigo s.r.l.

Via Mazzini, 75 - Fraz. Montecchio

61022 Vallefoglia (PU) Italy

Tel. +39 0721 491080

Fax. +39 0721 497739

E-Mail. info@vitrifrigo.com

www.vitrifrigo.com

DECLARATION OF CONFORMITY

VITRIFRIGO srl, with headquarters at via Mazzini, 75 - fraz. Montecchio
61022 VALLEFOGLIA(PU) - Italy,

DECLARES

under its sole responsibility that the refrigerator or cooling unit for the refrigeration and
preservation of food and drinks, whose data are shown on the tag beneath it, and to
which this declaration relates,

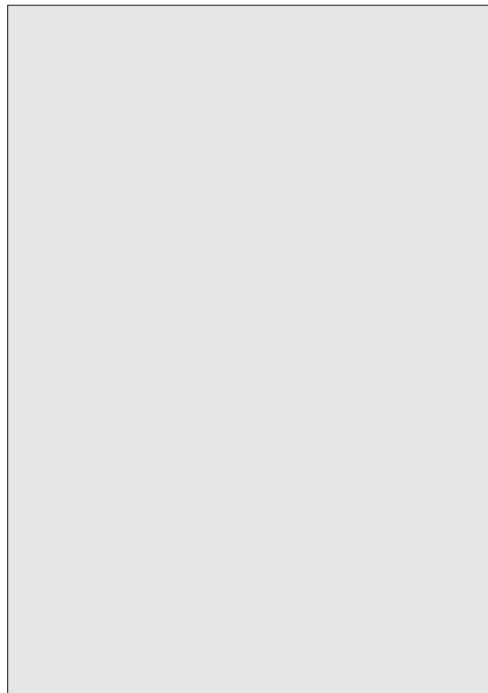
IS COMPLIANT

with the safety requirements dictated by the following directives:
2014/35/EEC and 2014/30/EEC

Product Dataplate

CE

Vitri Alceste





VITRIFRIGO S.r.l.

via Mazzini, 75 - Frazione Montecchio - 61022 Vallefoglia (PU) – Italy

Tel. +39 0721 491.080 – Fax +39 0721 497.739

www.vitrifrigo.com – info@vitrifrigo.com