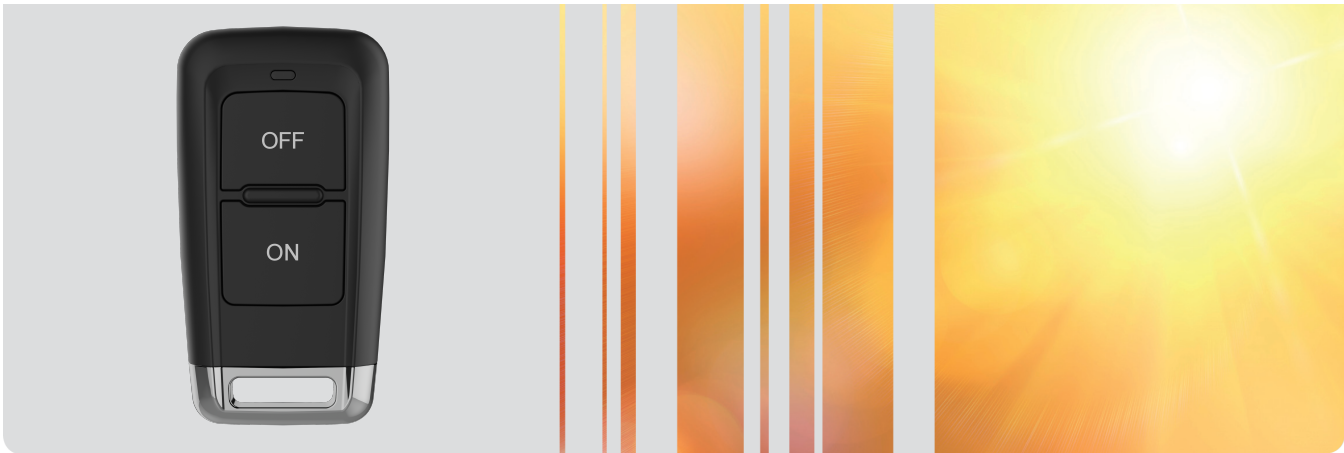


# Lietošanas un instalācijas instrukcija

## Telestart T99



## Satura rādītājs

<b>1</b>	<b>Par šo dokumentu .....</b>	<b>3</b>	11.2 Baterijas nomaiņa .....	9	
1.1	Dokumenta mērķis.....	3	<b>12</b>	<b>Kopšana un lietošana .....</b>	<b>10</b>
1.2	Šī dokumenta lietošana .....	3	<b>13</b>	<b>Telestart T99 montāžas pārskats .....</b>	<b>11</b>
1.3	Simbolu un izcēlumu izmantošana .....	3	<b>14</b>	<b>Piegādes komplekts.....</b>	<b>12</b>
<b>2</b>	<b>Noteikumiem atbilstoša lietošana .....</b>	<b>3</b>	14.1	Vadības elementi (papildaprikojums) .....	12
<b>3</b>	<b>Vispārīgi drošības norādījumi .....</b>	<b>3</b>	<b>15</b>	<b>Vispārēja informācija .....</b>	<b>13</b>
<b>4</b>	<b>Pārskats.....</b>	<b>4</b>	<b>16</b>	<b>Montāža .....</b>	<b>13</b>
<b>5</b>	<b>Funkcijas apraksts.....</b>	<b>4</b>	16.1	Telestart uztvērēja montāža.....	13
<b>6</b>	<b>Transportlīdzekļa apsildes iestatišana .....</b>	<b>5</b>	16.2	Antenas montāža.....	13
<b>7</b>	<b>Ekspluatācijas režīms "Apsilde" vai "Ventilācija" .....</b>	<b>5</b>	16.3	ESVT adaptera (Telestart kabeļu kūlis) montāža .....	14
<b>8</b>	<b>Ieslēgšanas ilgums.....</b>	<b>5</b>	16.5	Vadības elementa montāža .....	15
<b>9</b>	<b>Apsildes ierīces vai ventilācijas ieslēgšanas un izslēgšana ....</b>	<b>7</b>	<b>17</b>	<b>Pielikums.....</b>	<b>16</b>
<b>10</b>	<b>Rokas raidītāja pieprogrammēšana .....</b>	<b>8</b>	17.1	Atbilstības deklarācija.....	16
10.1	Drošinātāja montāžas pozīcijas noteikšana .....	8	17.2	Likumdošanas noteikumi montāžai.....	16
10.2	Pieprogrammēšanas veikšana.....	8	17.3	Tehniskie dati.....	17
<b>11</b>	<b>Akumulators .....</b>	<b>9</b>			
11.1	Bateriju utilizācija .....	9			

## 1 Par šo dokumentu

### 1.1 Dokumenta mērķis

Šī lietošanas un montāžas instrukcija ir izstrādājuma daļa, un tajā ir sniegta lietotājam nepieciešama informācija par drošu Telestart T99 lietošanu. Šajā lietošanas un montāžas instrukcijā ir paskaidrotas visas vadības elementa funkcijas.



Uzmanīgi izlasiet un ņemiet vērā sildītāja lietošanas un montāžas instrukciju un tajā ietvertos drošības norādījumus.




#### NORĀDE




Funkciju faktiskā pieejamība ir atkarīga no uzstādītā sildītāja.



### 1.2 Šī dokumenta lietošana

- Pirms Telestart T99 ekspluatācijas izlasiet un ņemiet vērā šo lietošanas un montāžas instrukciju un sildītāja lietošanas instrukciju.
- Šo lietošanas un montāžas instrukciju nododiet tālāk nākošajam ierīces īpašniekam vai lietotājam.

### 1.3 Simbolu un izcēlumu izmantošana

Teksti ar simbolu  norāda uz atsevišķiem dokumentiem, kas ir pievienoti vai kas ir pieejami uzņēmuma Webasto tīmekļa vietnē <https://dealers.webasto.com>.

- Teksts, kas apzīmēts ar simbolu , norāda uz tehniskām īpatnībām.
- Teksts, kas apzīmēts ar simbolu  vai , norāda uz iespējamu mantiska kaitējuma, nelaimes gadījuma vai traumu gūšanas risku.

- Teksti ar simbolu  apraksta priekšnoteikumu šādai rīcības instrukcijai.
- Teksti ar simbolu  sniedz kādas darbības aprakstu.

## 2 Noteikumiem atbilstoša lietošana

Vadības elementu Telestart T99 pašlaik ir atļauts izmantot šādiem pielietojumiem: Webasto ūdens apsildes ierīču ieslēgšana un izslēgšana.

## 3 Vispārīgi drošības norādījumi



### BĪSTAMI

Sprādzienbīstamība  
Vidēs ar ugunsnedrošiem tvaikiem, ugunsnedrošiem putekļiem un bīstamām vielām (piem., degvielas uzpildes stacijās, uzpildes vietās, degvielu, ogļu, koku vai labības noliktavās).  
► Neieslēdziet vai nelietojiet sildierīci.



### BĪSTAMI

Saindēšanās un nosmakšanas risks  
Nelietojiet sildierīci slēgtās telpās bez dūmgāzu nosūkšanas sistēmas.  
► Neieslēdziet vai nedarbiniet sildierīci arī tad, ja ir ieprogrammēta apsildes palaide.

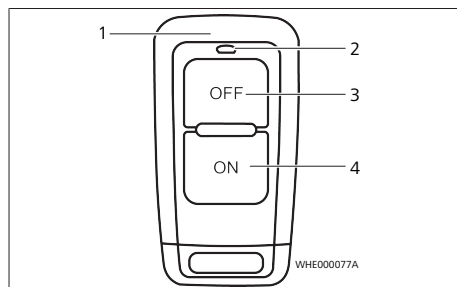
**BĪSTAMI**

Traumu gūšanas risks, ko rada bojāta ierīce

Nedarbiniet bojātu Telestart T99 un, izņemot drošinātāju, pārtrauciet ierīces darbību šādos gadījumos:

- Bojātai apsildes ierīcei.

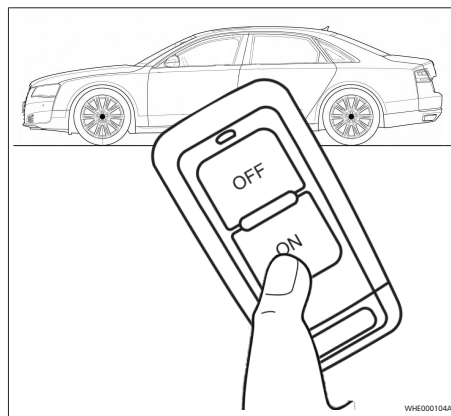
► Sajinieties ar Webasto servisu.

**4****Pārskats**

att.1

- |                           |                       |
|---------------------------|-----------------------|
| 1 Korpus ar raidītāju     | 3 Taustiņš <b>OFF</b> |
| 2 Eksploatācijas rādījums | 4 Taustiņš <b>ON</b>  |

Taustiņš	Vadība
<b>ON</b>	Apsildes ierīces vai ventilācijas ieslēgšana
<b>OFF</b>	Apsildes ierīces vai ventilācijas izslēgšana
<b>ON + OFF</b>	Eksploatācijas režīma maiņa, skatiet „Eksploatācijas režīms "Apsilde" vai "Ventilācija"” ieslēgšanas ilguma maiņa, skatiet „Ieslēgšanas ilgums”

**5****Funkcijas apraksts**

att.2

Optimāla signāla pārraidīšana tiek nodrošināta ārpus telpām vai no paaugstinātām vietām. Šādi ir iespējama autonomās apsildes vadība aptuveni 1000 m attālumā no transportlīdzekļa.

Lietošanas laikā turiet raidītāju vertikāli uz augšu un nenosedziet augšējo daļu (skatiet attēlu).

Ja, nesaņemot atbildi, tiek konstatēts, ka vadības signāls nav sasniedzis transportlīdzekli, dažus metrus nomainot atrašanās vietu, ir iespējama signāla nosūtīšana. Cieši apbūvētā apvidū uztveršana ir atbilstoši ierobežota.

**NORĀDE**

Modernizējot rūpnīcā uzstādītas apsildes ierīces, iespējami funkciju apjoma ierobežojumi. Lūdzu, konsultējaties ar savu montāžas partneri.

## 6 Transportlīdzekļa apsildes iestatīšana



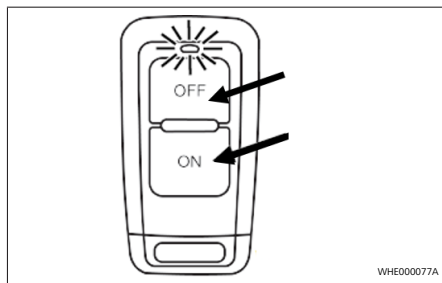
### NORĀDE

Atkarībā no transportlīdzekļa tipa automātiskā kondicionēšanas sistēma šos iestatījumus var veikt automātiski vai daļēji pati. Optimālos iestatījumus jautājiet savam specializētajam tirgotājam.

- ▶ Pirms apsildes ierīces ieslēgšanas (ar ieslēgtu aizdedzi) pārlēdziet transportlīdzekļa apsildi režīmā „silts”.
- ▶ Iestatiet zemāko transportlīdzekļa ventilatora pakāpi (mazs strāvas patēriņš).

## 7 Eksploatācijas režīms "Apsilde" vai "Ventilācija"

### Eksploatācijas režīma rādīšana



att.3

- ▶ Vienlaikus **nospiediet** un **turiet** taustiņus **ON** un **OFF**. Ieslēdzas eksploatācijas rādījums un tiek parādīts eksploatācijas režīms:

■ Sarkans: "Apsilde"

■ Zaļš: "Ventilācija"

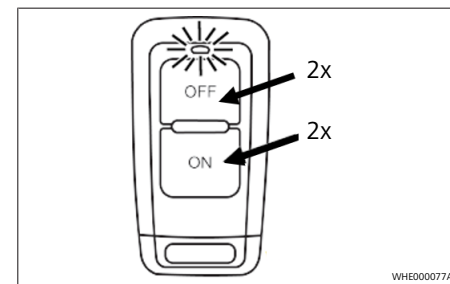
- ▶ Atlaidiet taustiņus **ON** un **OFF** (vai pēc 3 sek.). Eksploatācijas rādījums izslēdzas.



### NORĀDE

Funkcija "Ventilācija" ir brīvizvēles.

## Eksploatācijas režīma maiņa



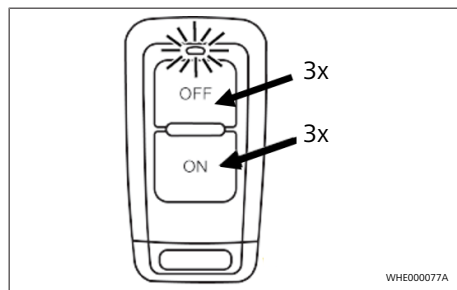
att.4

- ▶ Vienas sekundes laikā vienlaikus 2x **īsi nospiediet** un turiet taustiņus **ON** un **OFF**. Eksploatācijas rādījums maina krāsu. Nākamajā rokas raidītāja lietošanas reizē apsildes ierīce ieslēgs izvēlēto eksploatācijas režīmu, līdz tiks nomainīts cits eksploatācijas režīms.

## 8 Ieslēgšanas ilgums

Apsildes ierīces vai transportlīdzekļa ventilatora (ventilācijas) ieslēgšanas ilgumu iespējams iestatīt ar raidītāju 10 minūšu intervālos. Ieslēgšanas ilgums rūpnīcā ir iestatīts uz 30 minūtēm.

## Ieslēgšanas ilguma rādīšana



att.5

- ▶ Vienlaikus 3 reizes pēc kārtas nospiediet taustiņu **ON** un taustiņu **OFF**.

Gaismas diode mirgo atbilstoši ieslēgšanas ilgumam. Izskaitiet mirgošanas impulsu skaitu. Tabulā ir norādīts atbilstošais ieslēgšanas ilgums. Skaitiet pirmo, tieši pēc 3. reizes taustiņa **ON** un taustiņa **OFF** nospiešanas attēloto mirgošanas impulsu.

## Ieslēgšanas ilguma iestatīšana

- ▶ Vienlaikus 3 reizes pēc kārtas īsu brīdi nospiediet taustiņu **ON** un taustiņu **OFF**.

Gaismas diode mirgo atbilstoši iestatītajam ieslēgšanas ilgumam (skatiet tabulu).

- ▶ 10 sekunžu laikā pēc ieslēgšanas ilguma rādījuma nospiediet taustiņu **OFF**.

Ekspluatācijas rādījums mirgo atbilstoši nākamajam ieslēgšanas ilgumam.

- ▶ Nospiediet taustiņu **OFF**, līdz ekspluatācijas rādījums mirgo atbilstoši vēlamajam ieslēgšanas ilgumam.



### NORĀDE

Iestatījuma saglabāšana: 10 sekundes nespiediet nevienu taustiņu vai nospiediet taustiņu **ON**.

Mirgoša nas impulsi (skaits)	Ieslēgšā nas ilgums (minūtes)	Mirgoša nas impulsi (skaits)	Ieslēgšā nas ilgums (minūtes)
1	10	8	80
2	20	9	90
3	30	10	100
4	40	11	110
5	50	12	120

Mirgoša nas impulsi (skaits)	Ieslēgšā nas ilgums (minūtes)	Mirgoša nas impulsi (skaits)	Ieslēgšā nas ilgums (minūtes)
6	60	10 sek. pastāvīga spīdēšana	Pastāvīgā s darbības režīms
7	70		



### NORĀDE

Pastāvīgās darbības režīmu atļauts lietot tikai apsildes ierīcēm ar pastāvīgās darbības režīma iespējamību.

Lietojot apsildes ierīci bez pastāvīgās darbības režīma iespējamības, izmantojiet attiecīgās apsildes ierīces maksimālo ieslēgšanas ilgumu.

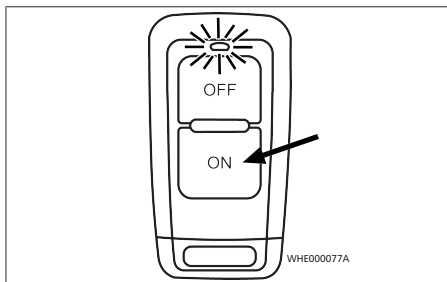
**NORĀDE**

Atjaunojiet rūpnīcas iestatījumus.

- Vismaz 10 sekundes vienlaikus turiet nospiestu taustiņu **ON** un taustiņu **OFF**. Neņemiet vērā attēloto gaismas diodes krāsu maiņu. Rūpnīcas iestatījums: režīms "Apsilde", ieslēgšanas ilgums: 30 minūtes.

## 9 Apsildes ierīces vai ventilācijas ieslēgšanas un izslēgšana

### Apsildes ierīces vai ventilācijas ieslēgšana



att.6



- ✓ Turiet rokas raidītāju vertikāli uz augšu.
- Nospiediet taustiņu **ON** (> 1 sek.), līdz sāk spīdēt ekspluatācijas rādījums.
  - Ekspluatācijas rādījums spīd (saņemšanas apstiprinājums). Tad ekspluatācijas rādījums mirgo līdz brīdim, kamēr iestatītais ieslēgšanas ilgums ir pabeigts (skatiet nodaļu 8 *Ieslēgšanas ilgums*).

**NORĀDE**

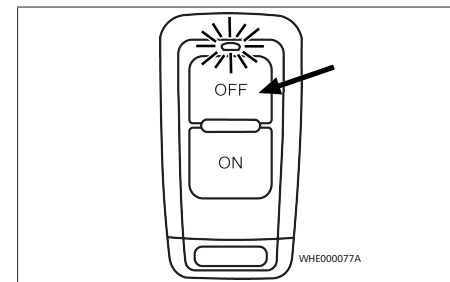
Aizsargājiet rokas raidītāja taustiņu ON pret nejaušu nospiešanu, lai nejauši neieslēgtu apsildes ierīci.

**NORĀDE**

Ja signālu nav bijis iespējams pareizi pārraidīt, LED nomirgo (apm. 4 sek.) un pēc tam izslēdzas.

- Atkārtojiet to citā vietā ar labāku uztveramību.

### Apsildes ierīces vai ventilācijas izslēgšana



att.7

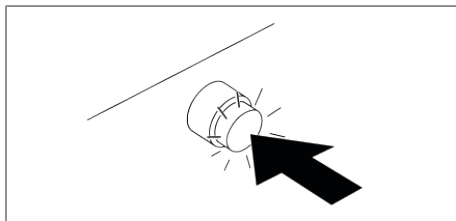
- ✓ Turiet rokas raidītāju vertikāli uz augšu.
- Nospiediet taustiņu **OFF** (> 1 sek.), līdz sāk spīdēt ekspluatācijas rādījums (apm. 2. sek.). Pēc tam ekspluatācijas rādījums izslēdzas.

**NORĀDE**

Ja signālu nav bijis iespējams pareizi pārraidīt, LED nomirgo (apm. 4 sek.) un pēc tam izslēdzas.

- Atkārtojiet to citā vietā ar labāku uztveramību.

## Ieslēgšana un izslēgšana ar taustiņu



att.8

- ✓ Taustiņā tiek rādīts darbības režīms "Autonomā apsilde".
- ▶ Nospiediet taustiņu (apsildes ierīces ieslēgšana un izslēgšana).



### NORĀDE

Ieslēdzot ar taustiņu, vienmēr tiek atlasīts tas ekspluatācijas režīms (apsilde vai ventilācija) un ieslēgšanas ilgums, kas ir pēdējo reizi lietots ar rokas raidītāju.

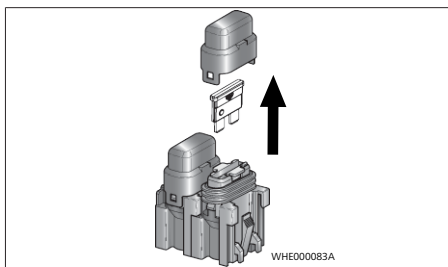
## 10 Rokas raidītāja pieprogrammēšana

Rokas raidītāju Telestart T99 nepieciešams pieprogrammēt pie Telestart uztvērēja transportlīdzeklī.

### 10.1 Drošinātāja montāžas pozīcijas noteikšana

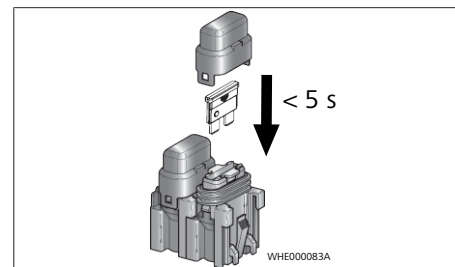
Atkarībā no apsildes ierīces un tās montāžas vai pielietojuma Telestart uztvērēja drošinātājs ir uzstādīts dzinēja nodalījumā vai transportlīdzekļa salonā.

### 10.2 Pieprogrammēšanas veikšana



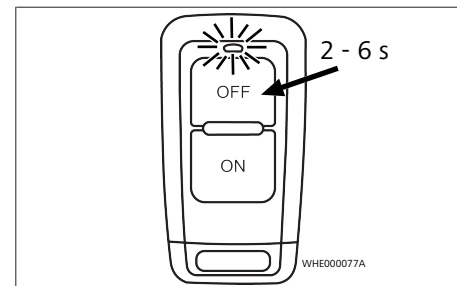
att.9

- ▶ Nosakiet Telestart moduļa montāžas pozīciju (attēls kā piemērs, apsildes ierīces kabeļu kūlī).
- ▶ Izņemiet Telestart moduļa drošinātāju.



att.10

- ▶ 5 sek. laikā ievietojiet drošinātāju atpakaļ.



att.11

- ▶ Pēc 2 sek. nospiediet taustiņu **OFF** (negaidiet ilgāk nekā 6 sek.).  
- Rokas raidītājs ir pieprogrammēts.



## 11 Akumulators



### UZMANĪBU

Akumulatori vai baterijas nepareizas lietošanas rezultātā var izplūst, pārkaists vai eksplodēt.

- ▶ Rīkojoties ar bateriju, ievērojiet visas darbības un brīdinājumus, kas pie piegādāti kopā ar bateriju vai ir uzdrukāti uz tā.
- ▶ Nekādā gadījumā nemēģiniet veikt baterijas uzlādi, jo tā nav lādējama.
- ▶ Nekādā gadījumā neradiet baterijas īssavienojumu.
- ▶ Nekādā gadījumā nepakļaujiet bateriju lielam karstumam.
- ▶ Netransportējiet bateriju kopā ar metāla priekšmetiem, piemēram, kakla ķēdītēm vai matu adatām.
- ▶ Iztecēšanas risku galvenokārt rada izlādējusies baterija. Lai novērstu rokas raidītāja bojājumus, izņemiet bateriju, ja tā ir izlādējusies vai arī ja rokas raidītājs ilgāku laiku netiek lietots.

- ▶ Ja no bojātas baterijas izplūst šķidrums un tā nonāk saskarē ar apģērbu, acīm vai ādu, nekavējoties noskalojiet skarto vietu ar lielu ūdens daudzumu.
- ▶ Utilizējiet bateriju saskaņā ar vietējiem noteikumiem. Izolējiet kontaktus ar līmlenti.
- ▶ Glabājiet jaunas un lietotas baterijas bērniem nepieejamās vietās. Baterijas norīšana var radīt smagus veselības bojājumus. Ja kāds cilvēks ir norījis bateriju, nekavējoties meklējiet ārsta palīdzību.

## 11.1 Bateriju utilizācija

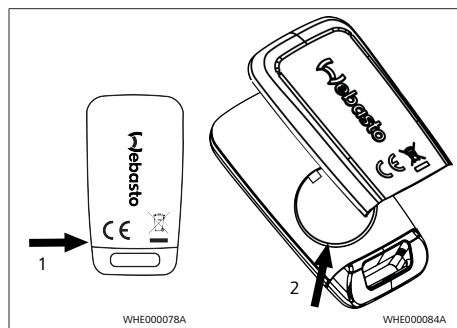


Uz baterijām, kā arī elektroniskām ierīcēm attiecas Eiropas Direktīvas 2006/66/EK vai 2002/96/EK jaunākā versija, un tās ir aizliegts izmest sadzīves atkritumos. Katra lietotāja likumdošanā noteiktais pienākums ir baterijas un nolietotās vai nederīgās elektroniskās ierīces nodot marķētos utilizācijas konteineros atkritumu savākšanas vietā vai tirdzniecības vietās. Atgriešana ir bezmaksas.

Saskaņā ar vietējiem noteikumiem utilizējiet iepakojumu atbilstošos utilizācijas konteineros.

### 11.2 Baterijas nomaiņa

Ja, nospiežot rokas raidītāja taustiņu, ekspluatācijas rādījums mirgo oranžā krāsā vai arī tas neieslēdzas, nepieciešama rokas raidītāja baterijas nomaiņa.



att. 12

- ▶ Ievietojiet sānos esošajā padziļinājumā (1) piemērotu priekšmetu, piemēram, skrūvgriezi.
- ▶ Ar priekšmetu paceliet baterijas vāku uz augšu.
- ▶ Noņemiet baterijas vāku.
- ▶ Izņemiet bateriju (2).

**NORĀDE**

Ievietojot bateriju rokas raidītājā, pārliecinieties, ka poli ir novietoti pareizi.

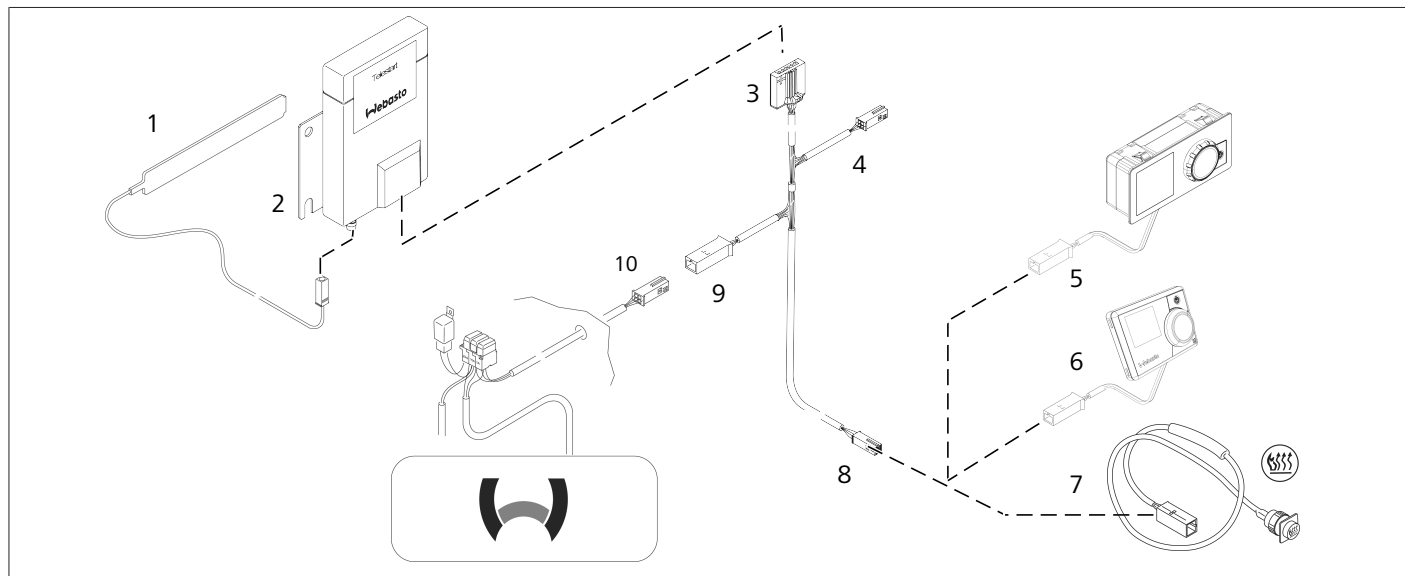
- ▶ Ievietojiet tāda paša modeļa jaunu bateriju.
- ▶ Atkārtoti nofiksējiet baterijas vāku uz radiosignāla tālvadības korpusa.

**12 Kopšana un lietošana**

Baterija un rokas raidītājs:

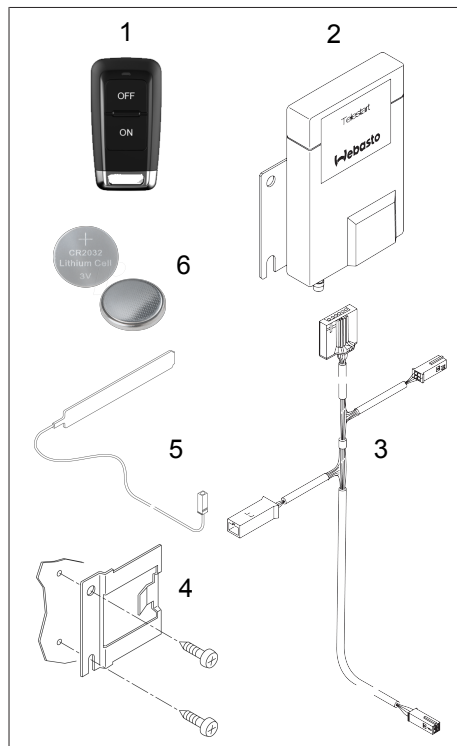
- Izvairieties no bojājumiem.
- Neuzsildiet vairāk nekā 70 °C (piemēram, tiešu saules staru ietekme).
- Darba temperatūra no 0 °C līdz +50 °C.
- Glabājiet tikai sausā vidē ar mazu putekļu daudzumu.
- Aizsargājiet pret mitrumu.
- Glabājiet istabas temperatūrā.

### 13 Telestart T99 montāžas pārskats



- |   |   |   |  |    |  |
|---|---|---|--|----|--|
| 1 | Diskveida antena                            | 5 | UniControl (papildaprīkojums)              | 9  | Apsildes ierīču spraudņi                     |
| 2 | Telestart uztvērējs                         | 6 | MultiControl (papildaprīkojums)            | 10 | Apsildes ierīces vadības elementu pieslēgums |
| 3 | ESVT adapters (Telestart kabeļu kūlis)      | 7 | Nospiežamais taustiņš (papildaprīkojums)   |    |  |
| 4 | Papildu vadības elements (papildaprīkojums) | 8 | ESVT kabeļa ligzda otram vadības elementam |    |  |

## 14 Piegādes komplekts



att.13

Poz.	Atsevišķās detaļas	Skaits
------	--------------------	--------

1	Telestart T99 raidītājs (iesk. bateriju)	1
2	Telestart T99 uztvērējs	1
3	ESVT adapters Telestart kabeļu kūlis	1
4	Stiprinājuma leņķis	1
5	Diskveida antena	1
6	CR2032 litija baterija, 3 1 V	1

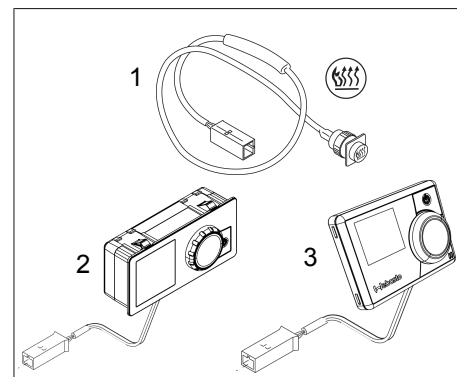
Nav dots attēlā:

Telestart T99 lietošanas  
un instalācijas  
instrukcija

Webasto servisa  
kontakta informācija

- ▶ Izņemiet Telestart no iepakojuma.
- ▶ Pārbaudiet, vai piegādes komplektācija ir pilnīga.
- ▶ Pārbaudiet, vai neviena piegādes detaļa nav bojāta.

## 14.1 Vadības elementi (papildaprīkojums)



att.14 Vadības piemēri

- |  |                                   |
|--|-----------------------------------|
| 1 Nospiežamais taustiņš (papildaprīkojums) | 3 MultiControl (papildaprīkojums) |
| 2 UniControl (papildaprīkojums)            |                                   |

**BĪSTAMI**

Ugunsgrēka risks vai sprādzienbīstamība

- ▶ Papildus Telestart T99 jābūt uzstādītam vienam no dotajiem vadības elementiem, lai apsildes ierīci ārkārtas gadījumā varētu izslēgt.

**15 Vispārēja informācija**

Šī montāžas instrukcija apraksta pirmo montāžu un Webasto Telestart uztvērēja uzstādīšanu Webasto apsildes ierīcēm.

**NORĀDE**

Ja nav paredzēts neviens papildu Webasto vadības elements, uzstādiet nospiežamo taustiņu.

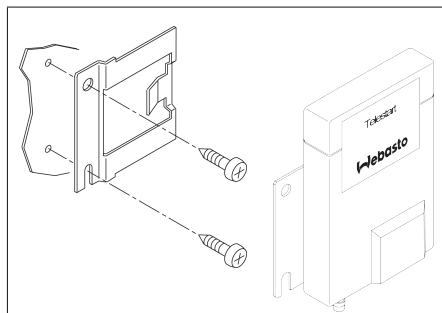
**16 Montāža****16.1 Telestart uztvērēja montāža****NORĀDE**

Veiciet Telestart T99 montāžu transportlīdzekļa salonā.

- ▶ Nosakiet Telestart T99 montāžas vietu transportlīdzekļa salonā (veicot modernizāciju, to ieteicams uzstādīt vadības elementa vai nospiežamo taustiņu tuvumā).
- ▶ Piestipriniet stiprinājuma leņķi ar pašgriezes skrūvēm.

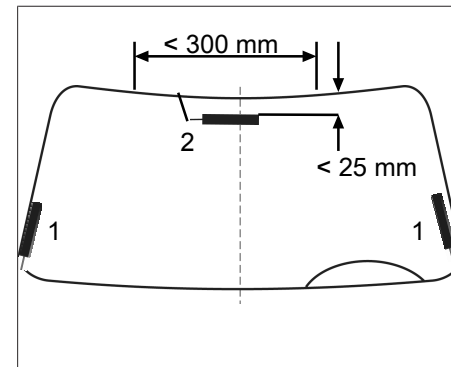
**NORĀDE**

Urbšanas laikā nesabojājiēt elektriskos vadus vai caurules.



att.15 Stiprinājuma leņķis

- ▶ Uzstādiet uztvērēju pie stiprinājuma leņķa.

**16.2 Antenas montāža**

att.16 Antenas montāžas vieta, priekšējais vai aizmugurējais stikls

- |                               |                              |
|-------------------------------|------------------------------|
| 1 Ieteicamā montāžas pozīcija | 2 Optimālā montāžas pozīcija |
|-------------------------------|------------------------------|

**NORĀDE**

Antenu atļauts nostiprināt maksimāli 150 mm pa kreisi vai pa labi no stikla vidus. Uzstādot citā vietā, iespējama uztveršanas attāluma samazināšanās.

- ▶ Ievērojiet 20 mm ± 5 minimālo attālumu līdz virsbūves metālam (lai nodrošinātu optimālu uztveršanu).

- ▶ Uztādiet antenas kabeli šādi: virziet antenas kabeli zem transportlīdzekļa griestu apšuvuma, kreisajā vai labajā pusē zem statņa apšuvuma, instrumentu paneļa apakšdaļā līdz Telestart uztvērējam un savienojiet to.

**NORĀDE**

Notīriet priekšējo stiklu ar taukvielas šķīdināšu tīrīšanas līdzekli (piemēram, spirtu).

**NORĀDE**

Nesaīsiniet un nesalokiet antenas kabeli (mazākais tīšanas diametrs ir 50 mm).

### 16.3 ESVT adaptera (Telestart kabeļu kūlis) montāža

- ✓ ESVT adapters ir pielāgots (W kopnei vai analogajam režīmam). ESVT adaptera vadi: skatiet .
- ▶ Uztādiet ESVT adapteru transportlīdzekļa salonā zem transportlīdzekļa instrumentu paneļa.
- ▶ Apsildes ierīces kabeļu kūļa pieslēgšana: ievietojiet transportlīdzekļa salonā 4 polu spraudni no sildierīces kabeļu kūļa

(vadības elementa pieslēgums). Skatiet apsildes ierīces shēmu un montāžas instrukciju.

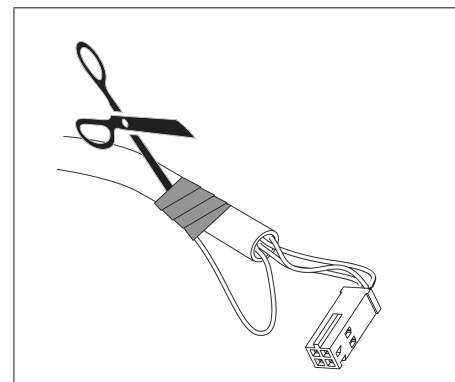
- ▶ Vadības elementa spraudņa pieslēgšana: savienojiet ESVT adapteru ar vadības elementa vai nospiežamā taustiņa 4 polu spraudni.
- ▶ Telestart uztvērēja pieslēgšana: savienojiet ESVT adapteru ar Telestart uztvērēju.

#### ESVT adaptera (Telestart kabeļu kūlis) kontakttapu pakārojuma pielāgošana

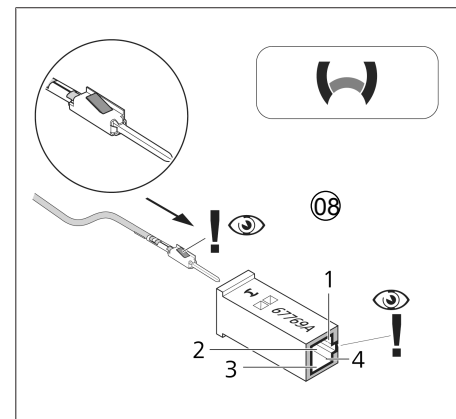
**NORĀDE**

Kontakttapa uz W kopnes vadiem ir uzstādīta jau rūpnīcā.

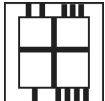
- ▶ Ievietojot kontakttapa, pielāgojiet pievienoto ESVT adapteru esošajai montāžas situācijai (izvēle: vadības elementi un apsildes ierīce).
- ▶ Ievērojiet nodaļu 16.1 *Telestart uztvērēja montāža* .



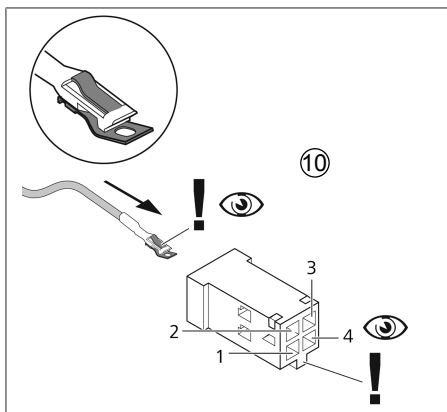
att. 17 ESVT kabeļa izolācijas noņemšana



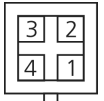
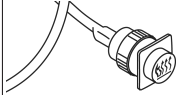
att. 18 Apsildes ierīču spraudņi

⑧		I	II	III	IIII
	Analog	---	sw	rt	br
	W-Bus	ge	---	rt	br

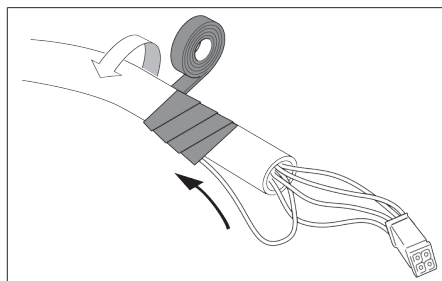
att.19 ESVT kabeļa spraudnis



att.20 ESVT kabeļa ligzda otram vadības elementam

⑩		1	2	3	4
	Analog	---	sw	rt	br
	W-Bus	ge	---	rt	br
		sw	gr	rt	br

att.21 ESVT kabeļa ligzda



att.22

► Ievērojiet šādas darbības:

1. Ja nepieciešams, atbrīvojiet abu pieslēguma spraudņu atsietos vadus apsildes ierīces un vadības elementa virzienā.

2. Nepieciešamos vadus saskaņā ar norādēm attēlos ievietojiet pieslēguma spraudņos.
3. Vadu galus, kuri nav nepieciešami, atsieniet un atkāroti noizolējiet.

### 16.4 Vadu krāsas

Saīsinājums	Krāsa	Saīsinājums	Krāsa
br	brūna	rt	sarkana
ge	dzeltēna	sw	melna
gr	pelēka		

### 16.5 Vadības elementa montāža

Telestart T99 analogā komutācijas ieeja rūpnīcā ir iestatīta ekspluatācijai kopā ar nospiežamo taustiņu.

#### MultiControl un UniControl

- Pieslēdziet vadības elementu pie ESVT adaptera spraudņa.

#### Vadības elementa "Nospiežamais taustiņš" montāža

- ✓ ESVT adaptera kontakttapas ir iestatītas atbilstoši norādēm nospiežamajam taustiņam, skatiet ESVT adaptera (Telestart kabeļu kūlis) montāža.
- Novietojiet un uzstādiet ESVT adapteru.

- ▶ Ar klientu saskaņotā montāžas vietā izveidojiet Ø 16 mm urbumu.
- ▶ Uzstādiet nospiežamo taustiņu.
- ▶ Savienojiet ESVT adapteru ar nospiežamā taustiņa pieslēguma spraudni.

## 17 Pielikums

### 17.1 Atbilstības deklarācija

CE atbilstības deklarācija un UKCA atbilstības deklarācija

Telestart T99 ir attīstīta, ražota, pārbaudīta un piegādāta saskaņā ar atbilstošajām drošības, EMS un vides drošības direktīvām, rīkojumiem un standartiem.

Webasto paziņo, ka izstrādājums Telestart T99 ir ražots un piegādāts atbilstoši direktīvām un rīkojumiem.

Pilns CE atbilstības deklarācijas un UKCA atbilstības deklarācijas teksts pieejams lejupielādēšanas sadaļā <https://dealers.webasto.com>.

### 17.2 Likumdošanas noteikumi montāžai

Šo direktīvu noteikumi ir saistoši ES direktīvas 70/156/EEK un/vai EK/2007/46 (jauniem transportlīdzekļu tipiem, sākot no 29.04.2009.) ietvaros un to nepieciešams ievērot arī valstīs, kurās nav spēkā kādi īpašāki noteikumi! Montāžas instrukcijas un tajā esošo norādījumu neievērošana atceļ Webasto atbildību.

Regulējum Atļaujas numurs

s

ECR R10

E1 10R - 059049



### 17.3 Tehniskie dati

<b>Rokas raidītājs</b>	
Pamata funkcijas	IESLĒGTS, IZSLĒGTS, "Apsilde", "Ventilācija"
Statusa indikators	LED (sarkana/zaļa/oranža)
Konstrukcijas lielums G/P/A [mm]	61,8 x 32,9 x 13,9
Svars [g]	32 (ieskaitot bateriju)
Radišanas jauda [dBm]	+5
Radišanas frekvence [MHz]	869,0
Uztveršanas jutība [dBm]	-118
Akumulators [V]	3 (ieteicams: Varta baterija CR2032)
Darba temperatūra / glabāšanas temperatūra (bez baterijas) [°C]	0 līdz +50 / -40 līdz +85
Aizsardzības pakāpe	IP44
<b>Uztvērējs</b>	
Darba spriegums [V]	9 līdz 16
Strāvas patēriņš [mA]	< 2 (miera strāva)
Konstrukcijas lielums G/P/A [mm]	92,0 x 64,0 x 24,2
Svars (g)	66
Radišanas frekvence [MHz]	869.0
Radišanas jauda [dBm]	+14
Uztveršanas jutība [dBm]	-128
Darba temperatūra / glabāšanas temperatūra [°C]	-40 līdz +85
Aizsardzības pakāpe	IP42
Darbības attālums [m]	Vispārēji: ≥ 1000 (bez traucēkļiem)
Antenas pieslēgums	HF antenas spraudnis ar FAKRA saskarni, 1 kodējums
Pieslēgumi	Ligzdas korpuss MQS, 6 polu
Raidītāju skaits	Vienam uztvērējam iespējams pieprogrammēt līdz 4 raidītājiem.

Šī ir oriģinālā lietošanas instrukcija. Vācu valoda ir saistoša.

Ja kāda no valodām trūkst, varat to pieprasīt. Attiecīgās valsts tālruna numuru meklējiet Webasto servisu lapā vai savas Webasto valsts pārstāvniecības vietnē.

#### Europe, Asia Pacific

Webasto Thermo & Comfort SE  
Postfach 1410  
82199 Gilching  
Germany

Uzņēmuma adrese:  
Friedrichshafener Str. 9  
82205 Gilching  
Germany

#### UK only

Webasto Thermo & Comfort UK Ltd  
Webasto House  
White Rose Way  
Doncaster Carr  
South Yorkshire  
DN4 5JH  
United Kingdom



[www.webasto.com](http://www.webasto.com)